

MANUAL DE USO Y MANTENIMIENTO

TOSTADORA MODELO: T128



LEA DETENIDAMENTE ESTE MANUAL ANTES DE CONECTAR Y HACER FUNCIONAR ESTE PRODUCTO. GUARDE EL MANUAL EN UN LUGAR SEGURO PARA FUTURAS REFERENCIAS.

❑ INSTRUCCIONES IMPORTANTES DE SEGURIDAD

Cuando se emplea un artefacto eléctrico, deben cumplirse algunas normas de seguridad básicas a fin de evitar daños y accidentes personales. Por favor tenga en cuenta los siguientes puntos:

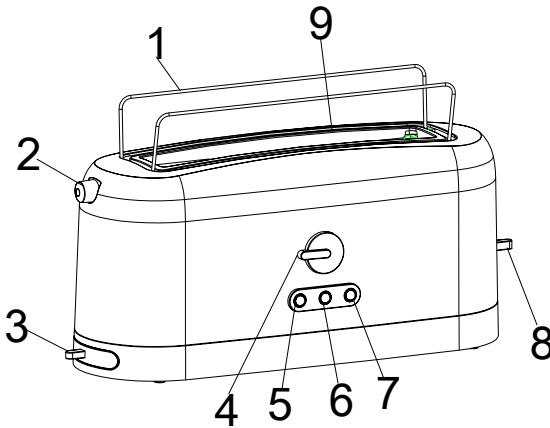
1. Lea todas las instrucciones de seguridad antes de hacer uso de este artefacto. Luego guárdelas en un lugar seguro para futuras referencias.
2. Siempre desenchufe el artefacto cuando esté no sea usado. El mismo puede constituir un riesgo de descarga eléctrica aún estando apagado.
3. Desenchufe el artefacto, tirando desde la ficha, cuando esté no vaya a ser utilizado o antes de realizar cualquier tipo de limpieza, verificación o reparación. Nunca apague el tostador tirando del enchufe.
4. Emplee un paño húmedo con detergente suave para limpiar la superficie exterior. El uso de detergentes fuertes o substancias abrasivas pueden dañar la superficie a limpiar.
5. No intente reparar, ajustar o reemplazar piezas del tostador por su cuenta. Recurrir siempre a un Servicio Técnico Autorizado. Tener en cuenta este punto especialmente para la ficha y cable de alimentación.
6. **NUNCA DEJE QUE LOS NIÑOS JUEGUEN CON EL ARTEFACTO.**
7. Asegúrese tener las manos secas antes de enchufar, desenchufar, encender o apagar el artefacto.
8. **NUNCA** emplee el producto con el cable de alimentación o ficha dañada. Tampoco lo haga si el producto ha presentado signos de mal funcionamiento o ha sido dañado en forma alguna. En tal caso apague y desenchufe el artefacto y consulte al Servicio Técnico Autorizado para la revisión, reparación o ajuste del mismo.
9. Nunca deje al producto sin atención mientras este conectado.
10. El empleo de accesorios no incluidos en este manual por el fabricante, puede resultar en riesgo de incendio, descargas eléctricas o daños personales.
11. No emplear este producto para otro propósito distinto para el cual fue diseñado. Este producto es apto solo para uso domestico.
12. Asegúrese que el toma corriente cumpla con los requisitos de potencia y tensión que indica la etiqueta característica del producto. Si no cumple con los requisitos o el mismo tiene signos de defectos no conecte el aparato.
13. A efectos de evitar descargas eléctricas, bajo ningún concepto sumerja en agua u otro liquido el cable de alimentación, la ficha eléctrica o cualquier otra parte de la tostadora.
14. No utilice la tostadora a la intemperie. Apóyela sobre un lugar seco y nivelado.
15. No permita que el cable de alimentación cuelgue sobre la mesa o mesada ni que este cerca de superficies calientes. Espere a que el artefacto se haya enfriado antes de enrollar el cable en la base .

16. Tenga mucho cuidado de no tocar las superficie caliente de la tostadora. Siempre espere que se enfrié por completo antes de trasladarla o guardarla.
17. No disponer el producto sobre o en las proximidades de hornos eléctricos, hornos microondas u hornos a gas.
18. Debido a que el pan se puede quemar, la tostadora nunca debe ser usada cerca o debajo de cortinas, ropa u otros elementos combustibles. Si el artefacto es apoyado sobre un material combustible, como madera, se recomienda colocar una base aislante del calor. Siempre supervise el funcionamiento de cerca.
19. Nunca utilice la tostadora sin la bandeja para migas. La bandeja debe ser limpiada regularmente, no permita que se acumulen muchas migas.
20. Evite utilizar alimentos que puedan producir chorreaduras en el interior de la tostadora, como por ejemplo azúcar, mermeladas, miel, etc.
21. Nunca fuerce la entrada de los alimentos. El alimento tiene que poder entrar y salir fácilmente.
22. **ATENCIÓN:** No intente sacar el pan de la tostadora mientras esta en funcionamiento. Espere a que el accionamiento de la tostadora actué y que el pan salga completamente afuera antes de retirarlo. **NUNCA** utilice un cuchillo, tenedor u otro elemento metálico o filoso para tratar de sacar el pan mientras el aparato esté o no en funcionamiento. Cualquier contacto con los calentadores puede producir un riesgo de choque eléctrico.
23. Mantenga este producto alejado del alcance de los niños. Preste especial atención y tome las debidas precauciones para que este producto sea utilizado por personas capaces de comprender el riesgo que implica la utilización del mismo.

□ ESPECIFICACIONES

MODELO	T128
TENSIÓN NOMINAL	220-240 V ~ 50/60 Hz
POTENCIA	820 - 980 W
CONTROL DE TEMPERATURA	EN EL CUERPO DEL PRODUCTO

❑ IDENTIFICACIÓN DE PARTES



- | | |
|----------------------------|-----------------------------|
| 1. Soportes superiores | 6. Botón de Cancelación |
| 2. Control de los Soportes | 7. Botón de Recalentar |
| 3. Bandeja para migas | 8. Palanca de Accionamiento |
| 4. Control de temperatura | 9. Ranuras para el Pan. |
| 5. Botón de Descongelado | |

❑ OPERACIÓN Y USO

Antes de utilizar la tostadora lea detenidamente las instrucciones de seguridad. También es recomendable limpiar con un paño húmedo y hacer funcionar el aparato dos o tres veces siguiendo las instrucciones que se detallan a continuación, esto eliminará todo residuo que halla quedado en el proceso de fabricación.

- * Ubique la tostadora en un lugar firme y seguro. Verifique que el cable de alimentación pase por la ranura trasera, para evitar que el mismo sea presionado por la base de la tostadora.
- * Enchufe la tostadora en un toma corrientes que cumpla con las características eléctricas.
- * Coloque las rodajas de pan, pan francés, miñones, etc. dentro de las ranuras de la tostadora.
- * Seleccione el nivel de tostado desde 1 hasta 7, girando el control ubicado en el frente del cuerpo.(1 – Menos tostado; 7 – Mas tostado)

Consejo:

Cuando use la tostadora por primera vez, es conveniente usarla en el nivel 3, para conocer los niveles de tostados. Después podrá variarlo según su preferencia.

- * Baje la palanca de accionamiento hasta que quede retenida. El pan se comenzara a tostar y una vez alcanzado el nivel deseado de tostado la palanca se elevará automáticamente junto con el pan.

Nota:

El proceso de tostado puede finalizarse en cualquier momento presionando el botón de cancelación.

Si la tostadora no esta enchufada al bajar la palanca, está no quedará retenida en la parte inferior.

□ **FUNCION DESCONGELAR**

Para tostar pan que se encuentra congelado, coloque el pan en las ranuras de la tostadora y seleccione el nivel de tostado. Baje la palanca de accionamiento hasta que quede retenida y luego presione el botón de descongelado. Una vez terminado la función se levantara la palanca de accionamiento junto con el pan.

Si el alimento que desee descongelar no entra en las ranuras de la tostadora, puede utilizar los soportes colocando el alimento encima de ellos y seleccionando la función de descongelar.

□ **FUNCION RECALENTAR**

Para recalentar el pan ya tostado sin seguir tostándolo mas, coloque el pan en las ranuras de la tostadora y baje la palanca de accionamiento, luego presione el botón de recalentar.

Una vez terminado la función se levantará la palanca de accionamiento junto con el pan.

Si el alimento que desee recalentar no entra en las ranuras de la tostadora, puede utilizar los soportes colocando el alimento encima de ellos y seleccionar la función de recalentar.

ATENCIÓN: Si sucediera que el pan que está siendo tostado se trabara dentro de la tostadora, desenchufe la misma, espere que se enfríe y luego retire el pan de la tostadora con mucho cuidado de no dañar los elementos internos.

□ LIMPIEZA

Antes de limpiar la tostadora, lea las instrucciones de seguridad.

- * Siempre apague, desenchufe y espere que se enfríe por completo la tostadora antes de limpiarla o moverla.
- * NUNCA sumerja la tostadora en agua u en otros líquidos. Deberá realizar la limpieza con un paño suave y húmedo.
- * Deberá remover, limpiar y volver a colocar en su lugar la bandeja de migas antes de cada uso.
- * Para limpiar el interior de la tostadora gire la tostadora con las ranuras hacia abajo y sacuda hasta que caigan todas las migas de pan. Nunca intente sacar las migas de pan con un cuchillo, tenedor u otro elemento filoso.
- * Para limpiar la superficie exterior utilice un trapo húmedo. Evite usar aerosoles o detergentes abrasivos que puedan dañar la superficie de la tostadora.

LISTADO DE SERVICIO TÉCNICO AUTORIZADO

ESTE LISTADO PUEDE SER MODIFICADO SIN PREVIO AVISO - REVISION ABRIL 2010
 PARA ACTUALIZAR ESTE LISTADO CONSULTAR LA PÁGINA : www.radiovictoria.com.ar

DEPARTAMENTO DE SERVICIO TÉCNICO: Franklin 640 (C1405DEF) C.A.B.A. - Tel.: (011) 4983-7116/7722

PROVINCIA	LOCALIDAD	TITULAR	DIRECCIÓN	TELÉFONO
Buenos Aires	Bahia Blanca	Electronica D'Amato	Donado 540	0291-4523437
Buenos Aires	Baradero	Belen Hernan	Belgrano (Esq. Emilio Genou) 1702	03329-486248
Buenos Aires	Benito Juarez	Teos Electronica	Av. Constitucion 297	02292-454486
Buenos Aires	Bolivar	Total Audio	Av. Gral Paz 125	02314-425649
Buenos Aires	Campana	Electronica Diaz	Av. Balbin 1068	03489-423155
Buenos Aires	Chascomus	Central de Reparaciones	Alvear 325	02241-423945
Buenos Aires	Chascomus	Ciucci Gustavo	Machado 60	02241-425974
Buenos Aires	Darregueira	Electrónica Pérez	Alsina 597	02924-420713
Buenos Aires	Dolores	Tauro Electronica S.H.	Cramer 199	02245-444300
Buenos Aires	Junin	S.E.I.H Service	General Paz 433	02362-430670
Buenos Aires	La Plata	Da Tos Virgilio e Hijo S.H.	Calle N° 68 1532	0221-4516021
Buenos Aires	Mar de Ajó	Tauro Electronica S.H	Jorge Newbery 1434	02257-421750
Buenos Aires	Mar del Plata	Service Integral de M.A. Iglesias	Diagonal Pueyrredon 3229	0223-4945633
Buenos Aires	Mar del Plata	Toshimar	Bolivar 3056	0223-4940723
Buenos Aires	MARCOS PAZ	TECNICENTRO SRL	MONTEAGUDO 208	0220-4770334
Buenos Aires	Olavarría	Radio Orlando	9 de Julio 2657	02284-426484
Buenos Aires	SAN BERNARDO	MORENO CLAUDIO RUBEN	AV. SAN BERNARDO 1046	02257-460159
Buenos Aires	Santa Teresita	Tauro Electronica S.H.	Av. 41 688	02246-520932
Buenos Aires	Tandil	Polifroni Mariano Oscar	9 de Julio 148	02293-442165
Buenos Aires	Trenque Lauquen	Tecnovideo	Mitre 731	02392-432794
Buenos Aires	Villa Gesell	Casa Anatron	Av. 3 y Paseo 115	02255-462982
Capital Federal	Capital Federal	Attendance S.A.	Av. Monroe 3351	4545-5574
Capital Federal	Capital Federal	Centro Tecnico Julio Cirilo	Peru 1223	4361-1758
Capital Federal	Capital Federal	CRASA	Av. Santa Fe 5278	4772-8798
Capital Federal	Capital Federal	Servicio Central (L.Marrón)	Franklin 640	4983-7722/7116
Capital Federal	VERSALLES	LEM SERVICE	JUAN AGUSTIN GARCIA 5509	4568-0096
Chaco	Gral Jose de San Martin	MULTICONTROL (CH)	9 de Julio 501	03725-15457202
Chaco	Gral Jose de San Martin	Parcellier Ricardo	12 de Octubre 1275	03725-420499
Chaco	LAS BREÑAS	Servicio Tecnico JEB	9 DE JULIO 1774	03731-460675
Chaco	Las Breñas	Gallego, Osvaldo Omar	Jones 1476	03731-15442616
Chaco	Resistencia	Electronica Carlitos	Av. Sarmiento 1255	03722-424257
Chaco	Resistencia	I.T.E.T	General Vedia 475	03722-420504
Chubut	Comodoro Rivadavia	Televic	Alem 145	0297-4442629
Chubut	Puerto Madryn	Center Electronica	Sarmiento 588	02965-458439
Chubut	Trelew	Fagtron Electronica	Brasil 253	02965-427073
Chubut	Trelew	Wimer de Gahona Juan Jose	Ameghino 749	02965-427935

PROVINCIA	LOCALIDAD	TITULAR	DIRECCIÓN	TELÉFONO
Cordoba	Almafuerte	Servicor - Suc Almafuerte	Tucumán 212	03571-472742
Cordoba	B°SAN MARTIN	ELECTROMUNDO	BV. LOS GRANADEROS 2347 Local 1	0351-4761859
Cordoba	Cordoba	Frola Fabian	Jeronimo L de Cabrera (B° A.Cordoba) 696	0351-4712874
Cordoba	Cordoba	J. R. Garcia e Hijos	Armenia **B. PUEYREDON** 1807	0351-4510452
Cordoba	Cordoba	Microcor Servicio Tecnico	Alberdi 61	03564-438436
Cordoba	Cordoba	Microcor Servicio Tecnico	Igualdad 9	0351-4252642
Cordoba	Cordoba	Servicor - Suc Bo.Gral. Paz	25 de Mayo 790	0351-4265124
Cordoba	Justiniano Posse	DG Electrónica	P.Gutierrez 559	03534-430126
Cordoba	La Francia	JP Reparaciones	Belgrano 171	03564-591144
Cordoba	LA PARA	ELECTROPRISA	SARMIENTO 561	03575-491543
Cordoba	Laborde	Central Service	Sarmiento 969	03534-461629
Cordoba	Marcos Juarez	Acosta Nestor	Maipu 850	03472-427914
Cordoba	Río Cuarto	Salvay Antonio	Jorge Newbery 433	0358-4645367
Cordoba	Río Segundo	Fernandez Hector Horracio	Santiago Sud 1173	03572-423891
Cordoba	Río Tercero	Service Omega	Homero Manzi 175	03571-423330
Cordoba	Salsipuedes	JJC Servicio Técnico	Av.Sarmiento 217	03543-493000
Cordoba	San Francisco	Electronica Nivoli Service	General Paz 123	03564-435499
Cordoba	VILLA DEL ROSARIO	VOCOS SERGIO EDUARDO	JERONIMO DEL BARCO 675	03573-423815
Cordoba	Villa Maria	VCT Mignola Adrian	San Juan 1799	0353-4523466
Corrientes	Corrientes	Electronica del Litoral	España 770	03783-431320
Corrientes	Paso de Los Libres	Di Tony Electronica	Los 108 y T. Niveyros S/N	03772-426517
Corrientes	Paso de Los Libres	Soveron Honorato Raul	Brasil 1230	03772-427463
Entre Rios	Concepción del Uruguay	Cappello TV	J. J. Urquiza 578	03442-427877
Entre Rios	Gualeguay	Camino Pedro	Alarcon Muñoz 206	03444-426842
Entre Rios	Gualeguaychu	Bosyk Isidoro	Primera Junta 114	03446-425967
Entre Rios	Gualeguaychu	Centro de Servicios Electrónicos	Santiago Diaz 22	03446-428380
Entre Rios	Parana	Electronica H-D	Francisco Soler 2632	0343-4310922
Entre Rios	Parana	Fernandez Juan Manuel	Don Bosco 780/86	0343-4241985
Entre Rios	VIALE	Service & Reparaciones	SAN NICOLAS 1187	0343-492-1213
Formosa	Clorinda	Electronica San Expedito	BO. 442 VIV. (Eva Peron) MZ.129 CASA 2	03718-424128
Formosa	CLORINDA	Refrigeración Gutierrez	BARRIO 742 VIV MANZANA 35 CASA 7	03718-424429
Gran Bs. Aires	Bella Vista	Oyola Adrian	Av. Mattaldi 1149	4666-0817
Gran Bs. Aires	Berisso	Electronica Bander	Calle 158 1071	0221-154884040
Gran Bs. Aires	Escobar	Servicio Tecnico Balanzat	Bernardo de Irigoyen 309	03488-428163
Gran Bs. Aires	FLORENCIO VARELA	Full Service	BELGRANO 690	0810-999-3298
Gran Bs. Aires	Glew	Tecnovision	Obligado 184	0800 666 4330

PROVINCIA	LOCALIDAD	TITULAR	DIRECCIÓN	TELÉFONO
Gran Bs. Aires	Grand Bourg	Taller Spica	El Callao 122	02320-439756
Gran Bs. Aires	Isidro Casanova	Electronica Marconi	Marconi 3747	4694-6006
Gran Bs. Aires	Jose C. Paz	Servicio Tecnico Altube	Av. Altube 2153	02320-645644
Gran Bs. Aires	La Plata	Da Tos Virgilio e Hijo S.H.	Calle 68 1532	0221-4516021
Gran Bs. Aires	Lomas de Zamora	Attendance S.A.	Laprida 485	4239-2115
Gran Bs. Aires	Mariano Acosta	Electronica Eder TV	Superi 605	0220-4992492
Gran Bs. Aires	Pacheco	Canal TV	Hipolito Yrigoyen 397	4736-1146
Gran Bs. Aires	Pilar	Electronica GB SRL	Rivadavia 998	02322-430443
Gran Bs. Aires	San Fco. Solano	Fast Service	Calle 847 2457	4213-0902
Gran Bs. Aires	San Isidro	Electronica San Isidro	Ituzaingó 133	4743-1086
Jujuy	San Salvador de Jujuy	Mazzeo Nicolas	San Martin 1084	0388-4222526
La Pampa	Santa Rosa	Barrozo Mauricio Alberto	Cesar Rodriguez 1583	02954-438288
La Pampa	Santa Rosa	Tecnocyf Centro de Servicios	Av. Roca 179	02954-426602
La Rioja	CHILECITO	Electroservicicas	JULIAN AMATTE 75	03825-425313
La Rioja	CHILECITO	GABY ELECTRONICA	EL MAESTRO 190	03825-15416197
La Rioja	La Rioja	Telecolor	Lamadrid 435	03822-465354
Mendoza	General Alvear	Electronica Fischer	Patricias Mendocinas 144	02625-422295
Mendoza	Godoy Cruz	Vídeo Sistemas S.A.	Juan B. Justo 595	0261-4249601
Mendoza	Guaymallen	CUYO AIR COOL	Emilio Moyano Aguirre 378	0261-4267860
Mendoza	Malargüe	Electronica Central	Av. General Roca (Este) 672	02627-471287
Mendoza	Rodeo del Medio	Ever - Cool	Pedro Molina 426	0261-4913932
Mendoza	San Rafael	Refrigeracion Polo	Saavedra 467	02627-15501552
Mendoza	San Rafael	Servetel Electrónica	Av. Mitre 1317	02627-447655
Misiones	El Dorado	Pastori Daniel Antonio	Polonia 24	03751-424014
Misiones	LEANDRO N ALEM	Refritec	LIBERTAD Y BOMPLAND s/n	03754-422752
Misiones	Posadas	Electronica Cejo	Av. Torres Lopez 2623	03752-425921
Misiones	Puerto Rico	Casa Rodriguez	Almirante Brown 25	03743-421318
Neuquen	Neuquén	Gatti Electronica S.H.	Julio A. Roca 1124	0299-4431489
Neuquen	San Martin de los Andes	Zener Electronica	Elordi 614	02972-425155
Neuquen	Zapala	Sosa Pagano Abel	Ejercito Argentino 229	02942-421980
Rio Negro	Cipoletti	Electro Power	Kennedy 70	0299-4782300
Rio Negro	RIO COLORADO	A.V.C. ELECTRONICA	SAENZ PEÑA 297	02931-432688
Salta	Rosario de la Frontera	Campos Carlos Ariel	Melchora F. De Cornejo 722	03876-483394
Salta	Salta	AMEC	General Alvarado 920	0387-4317874
Salta	SALTA	Leandro Electronic	RAMON ESPECHE 151	0387-4283428
Salta	Salta	Perez y Perez Refrigeración	Zabala 560	0387-4232464

PROVINCIA	LOCALIDAD	TITULAR	DIRECCIÓN	TELÉFONO
Gran Bs. Aires	Grand Bourg	Taller Spica	El Callao 122	02320-439756
Gran Bs. Aires	Isidro Casanova	Electronica Marconi	Marconi 3747	4694-6006
Gran Bs. Aires	Jose C. Paz	Servicio Tecnico Altube	Av. Altube 2153	02320-645644
Gran Bs. Aires	La Plata	Da Tos Virgilio e Hijo S.H.	Calle 68 1532	0221-4516021
Gran Bs. Aires	Lomas de Zamora	Attendance S.A.	Laprida 485	4239-2115
Gran Bs. Aires	Mariano Acosta	Electronica Eder TV	Superi 605	0220-4992492
Gran Bs. Aires	Pacheco	Canal TV	Hipolito Yrigoyen 397	4736-1146
Gran Bs. Aires	Pilar	Electronica GB SRL	Rivadavia 998	02322-430443
Gran Bs. Aires	San Fco. Solano	Fast Service	Calle 847 2457	4213-0902
Gran Bs. Aires	San Isidro	Electronica San Isidro	Ituzaingó 133	4743-1086
Jujuy	San Salvador de Jujuy	Mazzeo Nicolas	San Martin 1084	0388-4225226
La Pampa	Santa Rosa	Barrozo Mauricio Alberto	Cesar Rodriguez 1583	02954-438288
La Pampa	Santa Rosa	Tecnocyf Centro de Servicios	Av. Roca 179	02954-426602
La Rioja	CHILECITO	Electroservicisas	JULIAN AMATTE 75	03825-425313
La Rioja	CHILECITO	GABY ELECTRONICA	EL MAESTRO 190	03825-15416197
La Rioja	La Rioja	Telecolor	Lamadrid 435	03822-465354
Mendoza	General Alvear	Electronica Fischer	Patricias Mendocinas 144	02625-422295
Mendoza	Godoy Cruz	Video Sistemas S.A.	Juan B. Justo 595	0261-4249601
Mendoza	Guaymallen	CUYO AIR COOL	Emilio Moyano Aguirre 378	0261-4267660
Mendoza	Malargüe	Electronica Central	Av. General Roca (Este) 672	02627-471287
Mendoza	Rodeo del Medio	Ever - Cool	Pedro Molina 426	0261-4913932
Mendoza	San Rafael	Refrigeracion Polo	Saavedra 467	02627-15501552
Mendoza	San Rafael	Servetel Electrónica	Av. Mitre 1317	02627-447655
Misiones	El Dorado	Pastori Daniel Antonio	Polonia 24	03751-424014
Misiones	LEANDRO N ALEM	Refritec	LIBERTAD Y BOMPLAND s/n	03754-422752
Misiones	Posadas	Electronica Cejo	Av. Torres Lopez 2623	03752-425921
Misiones	Puerto Rico	Casa Rodriguez	Almirante Brown 25	03743-421318
Neuquen	Neuquén	Gatti Electronica S.H.	Julio A. Roca 1124	0299-4431489
Neuquen	San Martin de los Andes	Zener Electronica	Elordi 614	02972-425155
Neuquen	Zapala	Sosa Pagano Abel	Ejercito Argentino 229	02942-421980
Rio Negro	Cipoletti	Electro Power	Kennedy 70	0299-4782300
Rio Negro	RIO COLORADO	A.V.C. ELECTRONICA	SAENZ PEÑA 297	02931-432688
Salta	Rosario de la Frontera	Campos Carlos Ariel	Melchora F. De Cornejo 722	03876-483394
Salta	Salta	AMEC	General Alvarado 920	0387-4317874
Salta	SALTA	Leandro Electronic	RAMON ESPECHE 151	0387-4283428
Salta	Salta	Perez y Perez.Refrigeración	Zabala 560	0387-4232464

CERTIFICADO DE GARANTÍA

IMPORTA, DISTRIBUYE Y GARANTIZA: RADIO VICTORIA FUEGUINA S.A.
Gurruchaga 842 - (C1414DHR) CABA

DEPARTAMENTO DE SERVICIO TÉCNICO:
Franklin 640 - (C1405DEF) CABA Tel. (011) 4983-7116/7722

ESPECIFICACIONES TÉCNICAS Y DE USO: Para una mayor información mas detallada de las especificaciones técnicas y modo de uso de su equipo, remitirse al manual de instrucciones adjunto.

CONDICIONES DE INSTALACIÓN NECESARIAS PARA SU FUNCIONAMIENTO:
Remitirse al Manual de instrucciones adjunto.

CONDICIONES DE VALIDEZ DE LA GARANTÍA:

RADIO VICTORIA FUEGUINA S.A. garantiza que el equipo será reparado sin cargo en nuestro Departamento de Servicio Técnico o en los Servicios Técnicos autorizados. A tales efectos, es imprescindible que:

1. La fecha de compra figure junto con el sello y firma de la casa vendedora en el presente certificado.
2. El presente certificado no se encuentre alterado bajo ningún concepto y en ninguna de sus partes.
3. El comprador original acredite su calidad de tal exhibiendo la factura original con fecha de compra.
4. El comprador cumpla con las condiciones de uso e instalación necesarias.

Dejamos expresamente declarado que:

- A. No se autoriza a persona alguna que contraiga en nombre de **RADIO VICTORIA FUEGUINA S.A.** ninguna otra obligación que las que aquí se consignan, ni que modifique las mismas.
- B. No se encuentran amparadas las reparaciones de defectos originados en causas no inherentes al diseño o fabricación del equipo, tales como:

El transporte en cualquiera de sus formas, entregas o mudanzas, inundaciones, incendios o terremotos, agentes eléctricos externos, altas o bajas tensiones, abuso o mal manejo, uso impropio o distinto del uso doméstico, daños debido a insectos, roedores, líquidos, sulfatación de pilas u otros agentes extraños, elementos o conjuntos forzados y/o sucios, intervención de personal no autorizado por **RADIO VICTORIA FUEGUINA S.A.**, Deterioro de los indicadores originales de la marca, del modelo y del N° de serie y de cualquier hecho de fuerza mayor o caso fortuito, no siendo esta enumeración taxativa.

Tampoco se encuentran amparados los deterioros aparentes o manifiestos de la unidad, una vez que el comprador expresó conformidad con la entrega del producto, firmando en prueba de ello.

C. No están cubiertos por esta garantía los siguientes casos: Los daños ocasionados al interior y/o exterior del gabinete. Las roturas, golpes o rayaduras causadas por caídas o traslados. Reemplazo de lámparas o fusibles quemados. Roturas o desgastes de bandejas o accesorios del gabinete. Los daños o fallas ocasionadas por deficiencias o interrupciones del circuito de alimentación eléctrica, o defectos de instalación o por intervenciones no autorizadas.

D. Cualquier cuestión judicial que pudiera dar lugar la presente, será resuelta ante la justicia ordinaria de la Capital Federal.

RADIO VICTORIA FUEGUINA S.A. no asume responsabilidad alguna por los daños personales o a la propiedad que pudieran causar la mala instalación o uso indebido del equipo, incluyendo esto último la falta de mantenimiento.

RADIO VICTORIA FUEGUINA S.A. asegura que este equipo cumple norma de seguridad eléctrica (IRAM 2092).

PLAZO: Por el término de 1 (un Año) a partir de la fecha de compra acreditada por la factura original.

Este certificado de garantía es válido únicamente en la República Argentina.

ATENCIÓN DEL SERVICIO TÉCNICO

Dirigirse a nuestro departamento de Servicio Técnico: Franklin 640 (1405) Bs. As.

Tel.: 4983-7116 / 7722 o a un Servicio Técnico autorizado por **RADIO VICTORIA FUEGUINA S.A.** los cuales figuran en listado adjunto.

Durante la vigencia de esta garantía los gastos de traslado, etc., se regirán por la ley N° 24240 y la resolución ex SCI N° 495/88.

Para información sobre la venta de repuestos dirigirse a nuestro departamento de Servicio Técnico: Franklin 640, C1405DEF, Bs. AS.

RADIO VICTORIA FUEGUINA S.A. se compromete a cumplir la garantía de su equipo dentro de los 90 (noventa) días posteriores a su pedido, siempre que no medien causas ajenas o de fuerza mayor, no atribuibles a la empresa prestataria de la obligación.

Toda intervención de nuestro Departamento de Servicio Técnico o de un Servicio Técnico autorizado, realizada a pedido del comprador dentro del plazo de garantía, que no fuera originada por falla o defecto alguno cubierto por este certificado, deberá ser abonado por el interesado de acuerdo a la tarifa vigente.

NOMBRE DEL
PROPIETARIO: _____

DOMICILIO: _____ Tel.: _____

FECHA DE VENTA: _____ FACTURA
N°: _____

FIRMA Y SELLO DE LA CASA
VENDEDORA: _____

N° de Serie: _____

