

Kelvinator

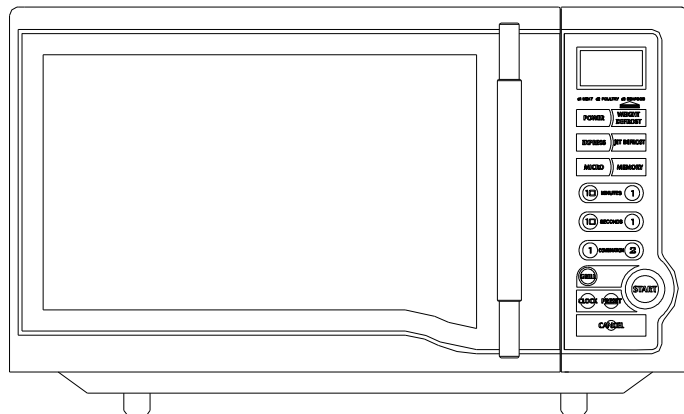


Electrodomésticos para la familia

MANUAL DE INSTALACIÓN, USO Y MANTENIMIENTO

HORNO MICROONDAS

Modelo: KM-265DGS



LEA DETENIDAMENTE ESTE MANUAL ANTES DE CONECTAR Y HACER FUNCIONAR ESTE PRODUCTO. GUARDE EL MANUAL EN UN LUGAR SEGURO PARA FUTURAS REFERENCIAS.

PRECAUCIONES PARA EVITAR POSIBLES EXPOSICIONES A LAS EMISIONES DE ENERGÍA DE MICROONDAS

1. No intente poner en funcionamiento este horno con la puerta abierta ya que esto puede provocar una exposición perjudicial a las emisiones de energía de microondas. Es importante no vencer ni forzar el sistema de cierre de seguridad
2. No coloque objetos entre la parte frontal del horno y la puerta ni permita que se acumule tierra o restos de limpiadores en las áreas de cierre.
3. No ponga en funcionamiento el horno si éste se encuentra dañado. Es importante que la puerta del horno cierre correctamente y que no estén dañadas las siguientes partes:
 - Puerta (doblada).
 - Bisagras y pestillos (rotos o flojos)
 - Cierre de puertas y áreas de cierre.
4. La reparación del horno debe ser realizada solo por el Servicio Técnico Autorizado.

CONTENIDO

PRECAUCIONES PARA EVITAR POSIBLES EXPOSICIONES A LAS EMISIONES DE ENERGÍA DE MICROONDAS	1
CONTENIDO	1
INSTRUCCIONES IMPORTANTES DE SEGURIDAD	2
ESPECIFICACIONES	3
INSTALACIÓN	3
INTERFERENCIA DE RADIO	3
INSTRUCCIONES DE PUESTA A TIERRA	4
ANTES DE LLAMAR AL TÉCNICO	4
PRINCIPIOS DE COCCIÓN DEL HORNO MICROONDAS	4
GUÍA ELECCIÓN DE ELEMENTOS DE COCINA	5
IDENTIFICACIÓN DE LAS PARTES	5
PANEL DE CONTROL	6
CÓMO CONFIGURAR LOS CONTROLES	7
Configuración del Reloj	7
Cocción con microondas	7
Preset	7
Express	8
Descongelado Rápido	8
Descongelado por peso	8
Cocción con Grill	9
Combinación Grill/Microondas	9
Cocción en múltiples etapas	9
Bloqueo de seguridad para niños	10
LIMPIEZA Y CUIDADO	10
LISTADO DE AGENTES DE SERVICE	11
CERTIFICADO DE GARANTÍA	15

INSTRUCCIONES IMPORTANTES DE SEGURIDAD

Cuando utilice electrodomésticos, deberá seguir precauciones de seguridad básicas, que incluyen las siguientes **ADVERTENCIAS** para reducir el riesgo de quemaduras, descarga eléctrica, incendio, lesiones personales o exposición a las emisiones de energía de microondas.

1. Lea todas las instrucciones antes de utilizar el producto.
2. Utilice este producto solo para el propósito previsto que se describe en este manual. No utilice productos químicos corrosivos o vapores en este horno. Este tipo de horno está específicamente diseñado para calentar, cocinar o secar alimentos. No está diseñado para uso industrial o en laboratorios.
3. No ponga en funcionamiento el horno microondas estando vacío.
4. No ponga en funcionamiento el horno si tiene un cable o un enchufe dañado, si no está funcionando correctamente, se ha caído o dañado en alguna forma. En caso que el cable de alimentación está dañado, el mismo deberá ser reemplazado únicamente por el Servicio Técnico Autorizado.
5. **ADVERTENCIA:** Este producto no está destinado para ser usado por personas (incluyendo niños) con capacidades físicas, sensoriales o mentales reducidas, o la carencia de la experiencia y del conocimiento, a menos que hayan sido dadas la supervisión o la instrucción referente al uso del producto por una persona responsable de su seguridad. Los niños deben ser supervisados para asegurarse de que no juegan con el producto.
6. Para reducir el riesgo de incendio en la cavidad del horno:
 - Cuando caliente alimentos en recipientes de plástico o papel, vigile el horno por la posibilidad de ignición.
 - Retire los precintos de alambre de las bolsas de plástico o papel antes de colocarlas en el horno
 - Si observa que sale humo, desenchufe el horno y mantenga la puerta cerrada para sofocar las llamas.
 - No utilice la cavidad del horno para almacenar cosas. No deje productos de papel, elementos de cocina o alimentos en la cavidad cuando no está utilizando el horno.
7. **ADVERTENCIA:** No se deben calentar líquidos ni otros alimentos en recipientes herméticos ya que pueden explotar.
8. Al calentar bebidas en el horno microondas, éstas pueden hervir súbitamente al retirarla de la cavidad. Tenga especial cuidado al manipular estos recipientes a fin de evitar daños y quemaduras.
9. No fría alimentos en el horno microondas. El aceite caliente puede dañar las partes del horno e incluso provocar quemaduras en la piel.
10. No caliente huevos con cáscara ni huevos duros enteros en el horno microondas ya que pueden explotar incluso después de finalizado el proceso.
11. Perfore los alimentos con cáscaras duras tales como papas, zapallos enteros, manzanas y castañas antes de cocinarlos.
12. Los contenidos de biberones y vasos para bebés deben revolverse o agitarse. Se deberá verificar su temperatura antes de servirlos para evitar quemaduras.
13. Los elementos de cocina pueden calentarse por la transferencia de calor de los alimentos calentados. Utilice manoplas de cocina para manipular los elementos.
14. Deberá asegurarse que los elementos sean aptos para ser utilizados en hornos microondas.
15. Solo permita que los niños utilicen el horno microondas sin supervisión, cuando se les han dado instrucciones adecuadas para que el niño pueda utilizar el horno con seguridad y comprenda los peligros que implica el uso inapropiado del mismo.
16. El horno se deberá limpiar regularmente y remover cualquier depósito de residuos de comidas. Mantener el horno limpio y en buenas condiciones para que no se deterioren las partes externas afectando la vida útil del horno y la posibilidad de una situación peligrosa.
17. **ADVERTENCIA** Sólo el Servicio Técnico Autorizado deberá llevar a cabo reparaciones cuando éstas incluyan el retiro de la carcasa que protege a la persona de las emisiones de energía de microondas. Estas son muy peligrosas.

ESPECIFICACIONES*

Alimentación:	230 V ~ 50 Hz, 1400W (Microondas), 1000W (Grill)
Potencia de microondas:	900W
Frecuencia operativa:	2450MHz
Dimensiones externas:	281mm(Al) × 483mm(An) × 414mm(P)
Dimensiones de la cavidad:	220mm(Al) × 340mm(An) × 344mm(P)
Capacidad del horno:	25 Litros
Uniformidad de cocción:	Sistema plato giratorio {Ø 245mm}
Peso Neto:	Aprox. 14,5 Kg.

*Valores de referencia. Estos podrán ser modificados sin previo aviso.

INSTALACIÓN

1. Asegúrese de retirar todos los materiales de embalaje del interior de la cavidad del horno
2. **ADVERTENCIA:** Verifique que el horno no esté dañado de ninguna de las siguientes maneras: puerta desaliniada o doblada, cierre de puerta y área de cierre dañadas, bisagras y pestillos rotos o flojos, abolladuras dentro de la cavidad o en la puerta. Si se encuentra dañado de alguna de estas formas, no ponga el horno en funcionamiento y contáctese con un Servicio Técnico Autorizado.
3. Este horno se debe colocar en una superficie plana y firme capaz de sostener su peso y el alimento más pesado que se vaya a cocinar.
4. No coloque el horno donde se genera calor, humedad, o cerca de materiales combustibles.
5. Para un funcionamiento correcto, el horno deberá tener suficiente flujo de aire. Permita un espacio de 20 cm. sobre la parte superior del horno, 10 cm. en la parte posterior y 5 cm. en ambos lados. No cubra ni bloquee las aberturas del horno. No retire las patas.
6. No ponga el horno en funcionamiento sin que la bandeja de vidrio, el aro soporte y el eje se encuentren en la posición correcta.
7. En algunos modelos, el gabinete está cubierto con un film que brinda protección durante el proceso de fabricación y transporte. Es normal que este film presente marcas o bordes despegados. El mismo podrá ser retirado por el usuario sin afectar el funcionamiento de la unidad.
8. Asegúrese que el cable de alimentación no se encuentre dañado y que no haya quedado debajo del horno o sobre cualquier superficie caliente o filosa.
9. El enchufe debe ser de fácil acceso para poder desenchufarlo en caso de una emergencia.
10. No utilice el horno a la intemperie.

INTERFERENCIA DE RADIO

1. El funcionamiento del horno microondas puede provocar interferencia en su radio, TV o equipo similar.
2. Cuando haya interferencia, se puede reducir o eliminar las mismas tomando las siguientes medidas:
 - a. Limpie la puerta y el área de cierre del horno.
 - b. Reoriente la antena receptora de la radio o la televisor.
 - c. Reubique el horno microondas con respecto al receptor.
 - d. Aleje el horno microondas del receptor.
 - e. Enchufe el horno microondas en una línea diferente de modo tal que el horno microondas y el receptor estén conectados en diferentes circuitos.

INSTRUCCIONES DE PUESTA A TIERRA

Este aparato debe ser conectado a tierra. Este horno está equipado con un cable y enchufe con toma a tierra. Se debe enchufar en un receptáculo de pared que esté instalado de manera adecuada y conectado a tierra. En caso de cortocircuito, la puesta a tierra reduce el riesgo de descarga eléctrica proporcionando una vía de escape para la corriente eléctrica. Se recomienda que se coloque un circuito separado solo para el horno. Utilizar alta tensión es peligroso y puede provocar incendios u otros accidentes que dañen el horno.

ADVERTENCIA: El uso inadecuado del enchufe a tierra constituye un riesgo de recibir una descarga eléctrica.

Notas:

- Si tiene alguna pregunta con respecto a las instrucciones eléctricas o sobre la puesta a tierra, consulte a un electricista idóneo o un Servicio Técnico Autorizado.
- El fabricante no acepta responsabilidad alguna por daños al horno o lesiones a la persona, provocados por incumplimiento de los procedimientos de conexión eléctrica.
- Los cables están codificados por color de la siguiente manera:
Verde y Amarillo = TIERRA
Azul = NEUTRO
Marrón = VIVO

ANTES DE LLAMAR AL TÉCNICO

Si el horno no funciona:

1. Verifique que el horno esté bien enchufado. Si no es así, desenchufe la unidad, espere 10 segundos y vuelva a enchufarlo de manera correcta.
2. Verifique el correcto estado del fusible y/o del interruptor del circuito principal. Si funciona bien, pruebe la salida de la pared enchufando otro aparato.
3. Verifique que el panel de control esté programado correctamente y que esté configurado el controlador de tiempo.
4. Verifique que la puerta esté bien cerrada en lo que respecta al sistema de bloqueo de seguridad. Si no es así, la energía de microondas no fluirá dentro de la unidad.

SI NINGUNA DE LAS OPCIONES ANTERIORES SOLUCIONA EL PROBLEMA, CONTACTE A UN SERVICIO TÉCNICO AUTORIZADO. NO TRATE DE AJUSTAR O REPARAR EL HORNO USTED MISMO.

PRINCIPIOS DE COCCIÓN DEL HORNO MICROONDAS

1. Acomode los alimentos con cuidado. Coloque las partes más gruesas en la parte externa del plato.
2. Preste atención al tiempo de cocción. Cocine el menor tiempo indicado y agregue más si fuera necesario. Los alimentos cocinados por mayor tiempo que el necesario pueden echar humo o prenderse fuego.
3. Cubra los alimentos durante la cocción. Esto evita salpicaduras y ayuda a que los alimentos se cocinen en forma pareja.
4. Dé vuelta los alimentos una vez durante la cocción para acelerar el proceso, con alimentos tales como pollo y hamburguesas. Alimentos grandes tales como carne asada deben darse vuelta al menos una vez.
5. Durante la cocción, reacomode los alimentos tales como las albóndigas desde arriba hacia abajo y desde el centro hacia la parte externa del plato.

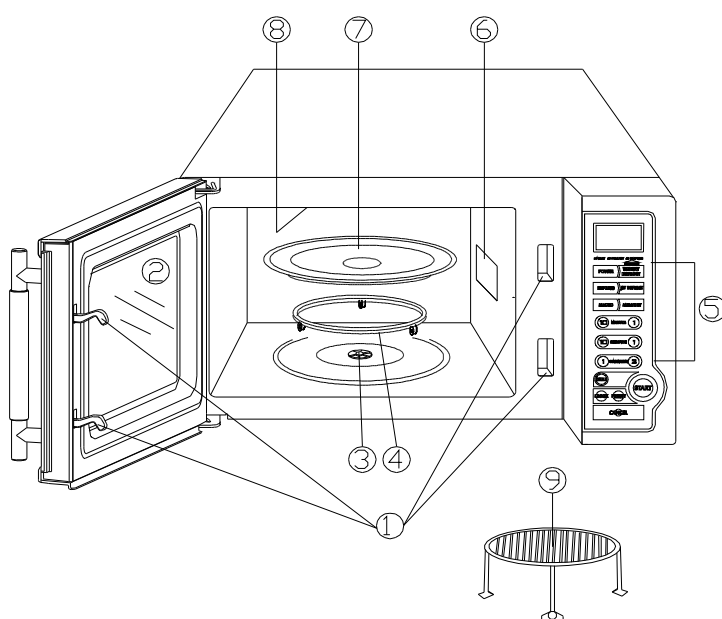
GUÍA DE ELECCIÓN DE ELEMENTOS DE COCINA

1. El material ideal de los elementos a emplear debe ser transparente a las microondas; es decir que la energía de microondas pase a través del recipiente y caliente los alimentos.
2. Las microondas no pueden penetrar metales, por lo tanto, no se deberán utilizar elementos de metal o platos con adornos metálicos.
3. No utilice productos de papel reciclado cuando cocine en el horno microondas, ya que pueden contener pequeños fragmentos de metal que pueden provocar chispas y/o incendios.
4. Se recomienda el uso de platos redondos/ovalados en lugar de cuadrados /rectangulares, ya que los alimentos en los extremos tienden a cocinarse de más.
5. Finas tiras de papel de aluminio se pueden utilizar para evitar que las áreas expuestas se cocinen por demás. Pero tenga cuidado de no utilizar demasiado y mantener una distancia mínima de 2,5cm entre el papel y la cavidad.

La siguiente lista es una guía general para que pueda seleccionar los elementos correctos.

ELEMENTOS DE COCINA	MICROONDAS	GRILL	COMBINACIÓN
Vidrio resistente al calor	SI	SI	SI
Vidrio no resistente al calor	NO	NO	NO
Cerámica resistente al calor	SI	SI	SI
Plato de plástico para microondas	SI	NO	NO
Papel de cocina	SI	NO	NO
Bandeja de metal	No	SI	NO
Rejilla de metal	No	SI	NO
Papel y recipientes de aluminio	No	SI	NO

IDENTIFICACIÓN DE LAS PARTES



1. Sistema cierre seguridad de puerta
2. Ventana del horno
3. Eje arrastre de plato
4. Soporte de plato giratorio.
5. Panel de control.
6. Ventilación del horno.
7. Plato giratorio de vidrio.
8. Resistencia Grill
9. Estante metálico

PANEL DE CONTROL



VISOR DE ACCIÓN DEL MENÚ

Muestra el reloj, el tiempo de cocción, la potencia y los indicadores de acción.

TECLADO NUMÉRICO

Pulse estos botones para seleccionar tiempos o pesos.

MICRO

Pulse este botón para programar el tiempo de cocción por microondas.

GRILL

Pulse este botón para programar el tiempo de cocción por grill.

COMBI 1 ; COMBI 2

Pulse este botón para programar cocción combinada de grill y microondas.

DESCON. X PESO

Pulse este botón para programar el descongelado de carnes, aves o pescados por peso.

DESCON. RÁPIDO

Pulse este botón para descongelar rápidamente los alimentos por tiempo.

EXPRESS

Pulse este botón para programar el horno para cocinar a microondas con los 4 tiempos mas usados.

POTENCIA

Pulse este botón para establecer el nivel de potencia de cocción del horno microondas.

PRESET

Utilice este botón para programar una hora de encendido automático del horno.

CANCELAR

Pulse para cancelar el nivel de cocción o tiempos de funcionamiento previamente programados. También es usado para la activación del bloqueo para niños.

START

Pulse este botón para comenzar un programa de cocción o descongelado.

RELOJ

Pulse para comenzar y finalizar la configuración del reloj.

MEMORIA

Pulse para programar múltiples etapas de cocción.

CÓMO CONFIGURAR LOS CONTROLES DEL HORNO MICROONDAS

Cada vez que pulse un botón, se oirá una señal sonora.

CONFIGURACIÓN DEL RELOJ

Este es un reloj de 12 horas. Cuando conecta el horno, el display mostrará la indicación "1:01". Para programar la hora siga los siguientes pasos.

POR EJEMPLO: Usted desea configurar el reloj del horno en las 6:30

1. Pulse el botón RELOJ.
2. Pulse el botón CANCELAR.
3. Pulse el botón 1 MINUTOS 6 veces.
4. Pulse el botón 10 SEGUNDOS 3 veces.
5. Pulse el botón RELOJ nuevamente para confirmar la configuración.

Para ver la hora del reloj durante la cocción, pulse el botón RELOJ una vez y se mostrará la hora en el visor.

COCCIÓN CON MICROONDAS

Para cocinar con potencia de microondas, siga los siguientes pasos:

POR EJEMPLO: Usted desea cocinar durante 5 minutos al 60% de potencia de microondas.

1. Pulse el botón MICRO.
2. Pulse el botón 1 MINUTOS 5 veces.
3. Pulse el botón POTENCIA 3 veces.
4. Pulse el botón START.

Pulsando el botón de POTENCIA sucesivas veces podrá seleccionar los siguientes niveles de potencia

PULSE EL BOTÓN POTENCIA	POTENCIA DE COCCIÓN
1 vez	100%
2 veces	80%
3 veces	60%
4 veces	40%
5 veces	20%
6 veces	0%

- Para cocinar al 100% de la potencia se puede omitir el paso 3.
- El máximo de tiempo que puede ser programado es de 99 minutos con 99 segundos.

PRESET

Usted puede programar la hora a la que desea que el horno comience a cocinar.

Supóngase que quiere programar el horno para que se encienda a las 2:00

1. Pulse el botón PRESET.
 2. Pulse el botón 1 MINUTOS 2 veces.
 3. Ingrese el programa de cocción.
 4. Pulse el botón START.
- Asegúrese que la hora indicada en el horno es la correcta antes de programar el PRESET.

EXPRESS

Esta función le permite encender el horno rápidamente para 4 intervalos de tiempo.

Pulse el botón START/QUICK START un número de veces para configurar el tiempo de cocción y el horno comenzará a funcionar inmediatamente a la máxima potencia.

PULSE START/QUICK START	TIEMPO
Una vez	0:15
Dos veces	0:30
Tres veces	1:00
Cuatro veces	2:00

POR EJEMPLO:

1. Presione el botón EXPRESS 3 veces y se mostrará 1:00 en el display.
2. Presione el botón START y el horno comenzará a funcionar por 1 minuto al 100% de potencia.

DESCONGELADO RÁPIDO

Con esta función podrá programar el tiempo de descongelado.

POR EJEMPLO: Usted desea descongelar durante 5 minutos y medio.

1. Pulse el botón DESCON. RAPIDO.
2. Presione el botón 1 minuto 5 veces y el botón 10 segundos 3 veces.
3. Presione el botón START.

DESCONGELADO POR PESO

El horno microondas permite descongelado de carnes, aves y pescados. El tiempo y la potencia de descongelado se ajustan automáticamente una vez programado el peso de los alimentos.

El peso máximo permitido para cada alimento se detallara a continuación.

CATEGORÍA	PESO MAX.	VISOR
CARNES	2300 gr.	d1
AVES	4000 gr.	d2
MARISCOS	900 gr.	d3

POR EJEMPLO: Si usted desea descongelar 600 gramos de mariscos.

1. Coloque los mariscos dentro del horno microondas.
 2. Pulse el botón DESCON. x PESO tres veces hasta que aparezca d3 en el visor
 3. Pulse el botón 100 GRAMOS. seis veces para ingresar 600 gramos.
 4. Pulse el botón START.
- Para comidas que exceden el peso permitido utilice el descongelado por tiempo. Si usted ingresa un peso mayor al permitido el display se borrara y le pedirá ingresar el peso correcto.
 - Si trata de descongelar por completo alimentos congelados en el horno microondas, es posible que se descongelen en forma despareja debido a la diferencia de espesor y de forma de los alimentos.
 - Cuando desee descongelar alimentos, no deberá descongelarlos por completo. Un 70% de descongelamiento es adecuado para poder pasar al siguiente paso de preparación.
 - Para descongelar los alimentos en forma pareja, dé vuelta o reacomode los alimentos durante el proceso.
 - Cuando descongela pollo o cualquier otro alimento con una forma irregular, envuelva las patas o las partes delgadas en papel de aluminio. De no ser así, las partes delgadas se descongelarán más rápido y a veces se cocinarán antes que se hayan descongelado las otras partes
 - Se recomienda ir eliminando el agua y el hielo durante el proceso de descongelado.

COCCIÓN CON GRILL

La función grill es particularmente útil para bifés de carne, costillitas, brochettes, embutidos o trozos de pollo. También es apto para sandwiches calientes y platos gratinados

POR EJEMPLO: Usted desea cocinar con grill por 40 minutos.

1. Pulse el botón GRILL.
2. Pulse el botón 10MINUTOS cuatro veces.
3. Pulse el botón START.

COCCIÓN CON COMBINACIÓN GRILL/MICROONDAS

La función GRILL/COMBI. es una función que permite combinar determinados tiempo de cocción con microondas y cocción con grill. A continuación se detalla las combinaciones posibles:

Combinación 1:

Esta combinación es útil para cocinar pescado, papas y platos gratinados, etc.

Esta combinación utiliza un 30% del tiempo de cocción con microondas y 70% del tiempo de cocción con grill.

Combinación 2:

Esta combinación es útil para budines, papas horneadas y aves.

Esta combinación Utiliza un 55% del tiempo de cocción con microondas y 45% del tiempo de cocción con grill.

POR EJEMPLO: Usted desea establecer una combinación 2 con 25 minutos:

1. Pulse el botón COMBI 2.
2. Pulse el botón 10 MINUTOS dos veces y el botón 1MINUTO cinco veces.
3. Pulse el botón START.

PROGRAMAS DE COCCIÓN EN MÚLTIPLES ETAPAS.

El horno se puede programar para muchas funciones consecutivas. El número máximo de etapas que se pueden establecer es de 3.

POR EJEMPLO: Usted desea cocinar un alimento con los siguientes programas:

- DESCONGELADO POR TIEMPO
- COCCION CON MICROONDAS
- COCCION CON GRILL.

Pasos a seguir:

1. Pulse le botón CANCELAR.
 2. Programe la función de Descongelado Rápido por Tiempo.
 3. Pulse el botón MEMORIA.
 4. Programe la función de Cocción por Microondas con la potencia deseada.
 5. Pulse el botón MEMORIA.
 6. Programe la función de Cocción con Grill.
 7. Pulse el botón COMENZAR.
- Las funciones de Descongelado por Peso o Descongelado por Tiempo deberán programarse primero en el programa de Cocción con Múltiples Etapas.
 - Las respectivas luces de indicación de cada programa indicaran en que etapa de la cocción se encuentra el horno.
 - Una vez finalizado la cocción por múltiples etapas se escuchara 3 señales sonoras

BLOQUEO DE SEGURIDAD PARA NIÑOS

Utilice esta función para evitar que los niños pequeños utilicen el horno microondas sin supervisión. El indicador de BLOQUEO DE SEGURIDAD PARA NIÑOS se mostrará en el visor y el horno no funcionará mientras esta opción esté activada.

Para configurar el BLOQUEO DE SEGURIDAD PARA NIÑOS: Pulse y mantenga presionado el botón CANCELAR por 3 segundos, oirá una señal sonora y se iluminará el indicador de BLOQUEO DE SEGURIDAD PARA NIÑOS.

Para cancelar el BLOQUEO DE SEGURIDAD PARA NIÑOS: Pulse y mantenga presionado el botón CANCELAR por 3 segundos hasta que el indicador de bloqueo haya desaparecido del visor.

LIMPIEZA Y CUIDADO

1. Apague y desenchufe el horno antes de limpiarlo.
2. Mantenga limpio el interior del horno. Cuando los alimentos salpican o se derraman, los líquidos se adhieren a las paredes del horno. Limpie con un paño húmedo. Si el horno está muy sucio, puede utilizar un detergente suave. Evite utilizar aerosoles u otros limpiadores abrasivos ya que pueden manchar, rayar u opacar la superficie de la puerta.
3. Las superficies externas se deberán limpiar con un paño húmedo. Para evitar dañar las partes operativas dentro del horno, no se permite el uso de agua ya que se puede filtrar por las aberturas de ventilación.
4. Limpie frecuentemente la puerta, la ventana de ambos lados, el cierre de la puerta y partes adyacentes con un paño húmedo para eliminar salpicaduras o derrames. No utilice limpiadores abrasivos.
5. No permita que se moje el panel de control. Límpielo con un paño suave y húmedo. Cuando limpie el panel de control, deje la puerta del horno abierta para evitar que éste se encienda accidentalmente.
6. Si se acumula vapor dentro o alrededor de la parte externa de la puerta del horno, limpie con un paño suave. Esto puede ocurrir cuando el horno microondas funciona en condiciones de alta humedad. En dicho caso, esto es normal.
7. En ocasiones, es necesario retirar la bandeja de vidrio para limpiarla. Lave la bandeja con agua tibia jabonosa o en lavaplatos.
8. El aro soporte y el piso del horno se deben limpiar habitualmente para evitar ruidos excesivos. Simplemente limpie la superficie inferior del horno con un detergente suave. El aro soporte se puede lavar con agua tibia jabonosa o en lavaplatos. Cuando retire el aro soporte de la cavidad para su limpieza, asegúrese de volver a colocarlo en la posición correcta.
9. Elimine los olores de su horno combinando una taza de agua con el jugo y la cáscara de un limón en un bol hondo para microondas. Ponga el horno en funcionamiento por 5 minutos. Limpie bien y seque con un paño suave.
10. El horno se deberá limpiar regularmente y remover cualquier deposito de residuos de comidas. Mantener el horno limpio y en buenas condiciones para que no se deterioren las partes externas afectando la vida útil del horno y la posibilidad de una situación peligrosa.
11. Cuando sea necesario cambiar la lámpara del horno, por favor, contacte al Servicio Técnico Autorizado.

ESTE LISTADO PUEDE SER MODIFICADO SIN PREVIO AVISO - REVISION DICIEMBRE DE 2009

PARA ACTUALIZAR ESTE LISTADO CONSULTAR LA PAGINA <http://www.radiovictoria.com.ar>**LISTADO DE SERVICIO TÉCNICO AUTORIZADO**

PROVINCIA	LOCALIDAD	TITULAR	DIRECCION	TELEFONO
Buenos Aires	9 de Julio	Benitez Juan Carlos	Corrientes 580	02317-424274
Buenos Aires	Adolfo Gonzalez Chaves	Rodriguez Boris Ariel	America 970	02983-481475
Buenos Aires	Azul	Valle Ricardo	Uriburu 163 pb	02281-432907
Buenos Aires	Bahia Blanca	Barrios Miguel Angel	Castelli 314	0291-4565647
Buenos Aires	Bahia Blanca	Electronica D'Amato	Donado 540	0291-4523437
Buenos Aires	Bahia Blanca	Fase Service	9 de Julio 115	0291-4546146
Buenos Aires	Baradero	Belen Hernan	Belgrano (Esq. Emilio Genou) 1702	03329-486248
Buenos Aires	Baradero	J & J	Genoud 655	03329-484812
Buenos Aires	Benito Juarez	Teos Electronica	Av. Constitucion 297	02292-454486
Buenos Aires	Bolivar	Total Audio	Av. Gral Paz 125	02314-425649
Buenos Aires	Campana	Electronica Diaz	Av. Balbin 1068	03489-423155
Buenos Aires	Cañuelas	G y G	Del Carmen 1235	02226-421252
Buenos Aires	Carmen de Areco	Viconsat	Alberti 945	02273-442661
Buenos Aires	Chascomus	Central de Reparaciones	Alvear 325	02241-423945
Buenos Aires	Chascomus	Ciucci Gustavo	Machado 60	02241-425974
Buenos Aires	Coronel Pringles	Servicio Tecnico Loza Hnos	Medina 147	02922-465187
Buenos Aires	Coronel Suarez	Refrigeración Polar	Lamadrid 1946	02926-424030
Buenos Aires	Darregueira	Electrónica Pérez	Alsina 597	02924-420713
Buenos Aires	Dolores	Tauro Electronica S.H.	Cramer 199	02245-444300
Buenos Aires	GUAMINI	SERVICE EL RAFA	CATTANEO 80	02929-432128
Buenos Aires	Junin	Electronica Spiga	Gandini y Cte. Escribano (Esquina) S/N	02362-424676
Buenos Aires	Junin	S.E.I.H Service	General Paz 433	02362-430670
Buenos Aires	La Plata	Culliar Refrigeración	Calle N°65 1076	0221-4516597
Buenos Aires	La Plata	Da Tos Virgilio e Hijo S.H.	Calle 68 1532	0221-4516021
Buenos Aires	Lujan	Electronica Bruera	Lavalle 587	02323-426807
Buenos Aires	Mar de Ajó	Tauro Electronica S.H	Jorge Newbery 1434	02257-421750
Buenos Aires	Mar del Plata	Casa Llopis	Peru 2834	0223-4735635
Buenos Aires	Mar del Plata	Just Technologies	Constitución 6981	0223-4702863
Buenos Aires	Mar del Plata	Service Integral de M.A. Iglesia	Diagonal Pueyrredon 3229	0223-4945633
Buenos Aires	MARCOS PAZ	TECNICENTRO SRL	MONTEAGUDO 208	0220-4770334
Buenos Aires	Mercedes	Tetelboin Leon	Calle 16 -- Esquina 45 1100	02324-423014
Buenos Aires	Miramar	Horacio TV	Av. 26 (Esq. 39) 1990	02291-431196
Buenos Aires	Olavarria	De Leon Luis Francisco	Av. del Valle 2801	02284-444244
Buenos Aires	Olavarria	Radio Orlando	9 de Julio 2657	02284-426484
Buenos Aires	Pehuajo	Tecnovisión	Godoy 545	02396-473849
Buenos Aires	Pergamino	ACV Sistemas	Dr. Alem 758	02477-421177
Buenos Aires	Pigüe	Electronica Boffa	San Martin 340	02923-403071
Buenos Aires	San Andres de Giles	Refrigeración Leandro	Belgrano (B° V. Manchi 1420	02325-15657706
Buenos Aires	San Andres de Giles	TV Service	Rawson 1231	02325-440018
Buenos Aires	San Antonio de Areco	Manno Miguel	Belgrano 343	02326-454214
Buenos Aires	SAN BERNARDO	MORENO CLAUDIO RUBEN	AV. SAN BERNARDO 1046	02257-460159
Buenos Aires	San Nicolás	Electronica Petrocelli	Garibaldi 672	03461-432670
Buenos Aires	San Pedro	Electronica Menisale	Mitre 1699	03329-425523
Buenos Aires	Santa Teresita	Tauro Electronica S.H.	Av. 41 688	02246-520932
Buenos Aires	Tandil	Dellape Juan	Sarmiento 212	02293-428378
Buenos Aires	Tandil	FC Refrigeracion	Rivas 919	02293-426609
Buenos Aires	Tandil	Polifroni Mariano Oscar	9 de Julio 148	02293-442165
Buenos Aires	Trenque Lauquen	Tecnovideo	Mitre 731	02392-432794
Buenos Aires	Tres Arroyos	Electronica Los Mellizos	Av. Belgrano 562	02983-427369
Buenos Aires	Villa Gesell	Casa Anatron	Av. 3 y Paseo 115	02255-462982
Buenos Aires	Zarate	Electronica Independencia	Independencia 886	03487-433710
Capital Federal	Capital Federal	Alpha Electronica	Uruguay 971	4812-4430
Capital Federal	Capital Federal	Attendance S.A.	Av. Monroe 3351	4545-5574
Capital Federal	Capital Federal	Centro Tecnico Julio Cirilo	Peru 1223	4361-1758
Capital Federal	Capital Federal	CRASA	Av. Santa Fe 5278	4772-8798
Capital Federal	Capital Federal	Servicio Central (L.Marrón)	Franklin 640	4983-7722/7116
Capital Federal	VERSALLES	LEM SERVICE	JUAN AGUSTIN GARCIA 5509	4568-0096
Catamarca	Catamarca	Omicron Centro de Servicios	San Martin 225	03833-451498
Chaco	Gral Jose de San Martin	MULTICONTROL (CH)	9 de Julio 501	03725-15457202
Chaco	Gral Jose de San Martin	Parcellier Ricardo	12 de Octubre 1275	03725-420499
Chaco	LAS BREÑAS	Servicio Tecnico JEB	9 DE JULIO 1774	03731-460675
Chaco	Resistencia	Electronica Carlitos	Av. Sarmiento 1255	03722-424257
Chaco	RESISTENCIA	GOMEZ CLAUDIO ALBERTO	SARGENTO CABRAL 1055	03722-15259939

PROVINCIA	LOCALIDAD	TITULAR	DIRECCION	TELEFONO
Chaco	Resistencia	I.T.E.T	General Vedia 475	03722-420504
Chubut	Comodoro Rivadavia	Televic	Alem 145	0297-4442629
Chubut	Esquel	Laboratorio Electronico	Bme. Mitre 738	02945-451457
Chubut	Puerto Madryn	Center Electronica	Sarmiento 588	02965-458439
Chubut	Trelew	Fagtron Electronica	Brasil 253	02965-427073
Cordoba	Alta Gracia	SEES	Prudencio Bustos 26	03547-15591611
Cordoba	Arroyito	Zapata Victor	Armenia **B. PUEYRREDON** 1807	03576-423868
Cordoba	BELL VILLE	ELECTRONICA CATV	N C MENDEZ 52	03534-417225
Cordoba	Bell Ville	F & B Servicio Tecnico	Bv. Ascasubi 816	03534-425833
Cordoba	B°SAN MARTIN	ELECTROMUNDO	BV. LOS GRANADEROS 2347 Local 1	0351-4761859
Cordoba	Cordoba	Frola Fabian	Jeronimo L de Cabrera 696	0351-4712874
Cordoba	Cordoba	J. R. Garcia e Hijos	Armenia **B. PUEYRREDON** 1807	0351-4510452
Cordoba	Cordoba	Microcor Servicio Tecnico	Alberdi 61	03564-438436
Cordoba	Cordoba	Microcor Servicio Tecnico	Igualdad 9	0351-4252642
Cordoba	CORDOBA	MULTISERVICE CORDOBA	AV.SANTA ANA 2207	0351-4881381
Cordoba	Jesus Maria	Leds	Av. Juan B. Justo 1065	03525 - 400600
Cordoba	Justiniano Posse	DG Electrónica	P.Gutierrez 559	03534-430126
Cordoba	La Francia	JP Reparaciones	Belgrano 171	03564-591144
Cordoba	LA PARA	ELECTROPRISA	SARMIENTO 561	03575-491543
Cordoba	Laborde	Central Service	Sarmiento 969	03534-461629
Cordoba	Laboulaye	Carnero Adrian	Sarmiento 174	03385-421219
Cordoba	Las Varillas	Gerbaudo Silvio	Tucuman 129	03533-420195
Cordoba	Marcos Juarez	Acosta Nestor	Maipu 850	03472-427914
Cordoba	Morteros	Colhogar	Urquiza 47	03562-423314
Cordoba	Rio Cuarto	Electronica Capaldi	Paunero 832	0358-4623003
Cordoba	Rio Tercero	Service Omega	Homero Manzi 175	03571-423330
Cordoba	Salsipuedes	JJC Servicio Técnico	Av.Sarmiento 217	03543-493000
Cordoba	San Francisco	Electronica Nivoli Service	General Paz 123	03564-435499
Cordoba	Villa Carlos Paz	Diaz Jose del Carmen	Sargento Cabral 146 Local 5	03541-428372
Cordoba	VILLA DEL ROSARIO	VOCOS SERGIO EDUARDO	JERONIMO DEL BARCO 675	03573-423815
Cordoba	VILLA MARIA	MONASTEROLO NATALIA SO	CENTENARIO 814	0353-4613764
Cordoba	Villa Maria	VCT Mignola Adrian	San Juan 1799	0353-4523466
Corrientes	Corrientes	Electronica del Litoral	España 770	03783-431320
Corrientes	Corrientes	SERVI NORTE	9 DE JULIO 2498	03783-420715
Corrientes	Corrientes	Service Hogar	San Luis 1467	03783-420063
Corrientes	Monte Caseros	Murua Marcelo	Caa- Guazu 509	03775-422602
Corrientes	Paso de Los Libres	Di Tony Electronica	Los 108 y T. Niveyro S/N	03772-426517
Corrientes	Paso de Los Libres	Soveron Honorato Raul	Brasil 1230	03772-427463
Entre Rios	Concepción del Uruguay	Cappello TV	J. J. Urquiza 578	03442-427877
Entre Rios	Concordia	Dus Andres Daniel	Urdinarraín 340	0345-4214473
Entre Rios	Concordia	El Taller	Alvear 845	0345-4217069
Entre Rios	Crespo	Electrinoca MJC	Yapeyu 507	0343-4950206
Entre Rios	Crespo	Electronica Welizko	Rivadavia 922	0343-4951863
Entre Rios	Gualeguay	Caminos Pedro	Alarcon Muñoz 206	03444-426842
Entre Rios	Gualeguaychu	Bosyk Isidoro	Primera Junta 114	03446-425967
Entre Rios	Gualeguaychu	Centro de Servicios Electrónico	Santiago Diaz 22	03446-428380
Entre Rios	Parana	Electronica H-D	Francisco Soler 2632	0343-4310922
Entre Rios	San Jose	Delaloye Roque	Cettour 1992	03447-470260
Entre Rios	VIALE	Service & Reparaciones	SAN NICOLAS 1187	0343-492-1213
Entre Rios	Villa Elisa	MP Service	Av. Urquiza 2877	03447-421536
Formosa	Clorinda	Electronica San Exposito	BO. 442 VIV. (Eva Peron) MZ.129 CASA 2	03718-424128
Formosa	Clorinda	Servi- Hogar	La Rioja y J.J. Castelli (B° Belgrano) S/N	03718-424043
Formosa	Formosa	Bueno Jorge	Av. Pantaleon Gomez 475	03717-425859
Formosa	Formosa	Gonzalez Alberto	Fotheringham 1099	03717-436973
Gran Bs. Aires	Bella Vista	Oyola Adrian	Av. Mattaldi 1149	4666-0817
Gran Bs. Aires	Berazategui	Fast Electronica	Calle 147 1362	4226-8480
Gran Bs. Aires	Berisso	Electronica Bander	Calle 158 1071	0221-154884040
Gran Bs. Aires	Escobar	Servicio Tecnico Balanzat	Bernardo de Irigoyen 309	03488-428163
Gran Bs. Aires	Escobar	Zapata Cesar Angel	Don Bosco 745	03488-421290
Gran Bs. Aires	Florencio Varela	Electro Vip	Av. San Martin 2448	4237-2645
Gran Bs. Aires	FLORENCIO VARELA	Full Service	BELGRANO 690	0810-999-3298
Gran Bs. Aires	General Rodriguez	Oeste Color	Rivadavia 532	0237-4850151
Gran Bs. Aires	Glew	Tecnovision	Obligado 184	0800 666 4330
Gran Bs. Aires	Grand Bourg	Taller Spica	El Callao 122	02320-439756
Gran Bs. Aires	Haedo	Oeste Service S.A.	Pino 1587	4443-1494
Gran Bs. Aires	Isidro Casanova	Electronica Marconi	Marconi 3747	4694-6006
Gran Bs. Aires	Jose C. Paz	Servicio Tecnico Altube	Av. Altube 2153	02320-645644
Gran Bs. Aires	Lomas de Zamora	Attendance S.A.	Laprida 485	4239-2115

PROVINCIA	LOCALIDAD	TITULAR	DIRECCION	TELEFONO
Gran Bs. Aires	Marcos Paz	Roldan Daniel	Bartolome Mitre 129	0220-4772250
Gran Bs. Aires	Mariano Acosta	Electronica Eder TV	Superi 605	0220-4992492
Gran Bs. Aires	Moreno	Mef Service	Merlo 2665	0237-4632118
Gran Bs. Aires	Moron	Servotronic Moron	Nstra Sra. del Buen Viaje 1222	4627-5656
Gran Bs. Aires	Pacheco	Canal TV	Hipolito Yrigoyen 397	4736-1146
Gran Bs. Aires	Pilar	Electronica GB SRL	Rivadavia 998	02322-430443
Gran Bs. Aires	San Fco. Solano	Fast Service	Calle 847 2457	4213-0902
Gran Bs. Aires	San Isidro	Electronica San Isidro	Ituzaingó 133	4743-1086
Gran Bs. Aires	Villa Ballester	Servotronic Ballester	Jose Hernandez 3064	4767-2515
Jujuy	Ciudad Perico	Santos P. Arrueta Burgos	E. Zegada (B° Progreso) 47	0388-4911696
Jujuy	Lib. General San Martin	Victoria Francisco	Mariano Moreno MZA 229 L22	03886-425284
Jujuy	San Pedro	Electronica Coronel	Mitre 451	03884-402069
Jujuy	San Salvador de Jujuy	Audiovision	Senador Perez 527	0388-4221806
Jujuy	San Salvador de Jujuy	Mazzeo Nicolas	San Martin 1084	0388-4222526
La Pampa	Gral. Pico	Electrónica Reucci	Calle N°12 725	02302-423191
La Pampa	Gral. Pico	Hamc Electronics	Calle N° 14 56	02302-430672
La Pampa	Santa Rosa	Audiovision	Leandro N. Alem 133	02954-563665
La Pampa	Santa Rosa	Tecnocyf Centro de Servicios	Av. Roca 179	02954-426602
La Rioja	CHILECITO	Electroservicinas	JULIAN AMATTE 75	03825-425313
La Rioja	CHILECITO	GABY ELECTRONICA	EL MAESTRO 190	03825-15416197
La Rioja	La Rioja	Telecolor	Lamadrid 435	03822-465354
Mendoza	General Alvear	Electronica Fischer	Patricias Mendocinas 144	02625-422295
Mendoza	Godoy Cruz	Video Sistemas S.A.	Juan B. Justo 595	0261-4249601
Mendoza	Rodeo del Medio	Ever - Cool	Pedro Molina 426	0261-4913932
Mendoza	San Rafael	Diger Servicio Tecnico	Av. Mitre 277	02627-425620
Mendoza	San Rafael	Diger Servicio Técnico	Chile 314	02627-425620
Mendoza	San Rafael	Electrónica Cuello	Av. Moreno 61	02627-428744
Mendoza	San Rafael	Servetel Electrónica	Av. Mitre 1317	02627-447655
Misiones	Cberá	Bojarin Andrés	Neuquén 385	03755-15650857
Misiones	El Dorado	Electronica Ryser	C.M.de Alvear 638	03751-423275
Misiones	El Dorado	Pastori Daniel Antonio	Polonia 24	03751-424014
Misiones	Jardin America	Quel Juan Ernesto	Av. Libertad 591	03743-460195
Misiones	LEANDRO N ALEM	Refritec	LIBERTAD Y BOMPLAND s/n	03754-422752
Misiones	Leandro N. Alem	Demitrenko Hector Raul	Combate de Obligado 247	03754-421236
Misiones	Posadas	Electronica Cejo	Av. Torres Lopez 2623	03752-425921
Misiones	Puerto Rico	Casa Rodriguez	Almirante Brown 25	03743-421318
Neuquen	Cutral Có	Martinez Julio Cesar	Av. Olascoaga 355	0299-4963442
Neuquen	Neuquén	Gatti Electronica S.H.	Julio A. Roca 1124	0299-4431489
Neuquen	San Martin de los Andes	Zener Electronica	Elordi 614	02972-425155
Neuquen	Zapala	Sosa Pagano Abel	Ejercito Argentino 229	02942-421980
Rio Negro	Cipolletti	Electro Power	Kennedy 70	0299-4782300
Rio Negro	Cipolletti	Zeus Servicios SRL en formaci	José Hernández 668	0299-15511709
Rio Negro	RIO COLORADO	A.V.C. ELECTRONICA	SAENZ PEÑA 297	02931-432688
Rio Negro	San Carlos de Bariloche	Socolovsky Carlos Leon	Av. 12 de Octubre 1575	02944-430219
Rio Negro	Viedma	Colombo Refrigeración	Bartolome Mitre 946	02920-432271
Rio Negro	Viedma	Triee Electronica S.H.	Alem 233	02920-420646
Rio Negro	Villa Regina	Carricavur Alberto Oscar	Belgrano 184	02941-461608
Salta	Oran	Donat Elio	25 de Mayo 40	03878-421790
Salta	Rosario de la Frontera	Campos Carlos Ariel	Melchora F. De Cornejo 722	03876-483394
Salta	Salta	AMEC	General Alvarado 920	0387-4317874
Salta	SALTA	Leandro Electronic	RAMON ESPECHE 151	0387-4283428
Salta	Salta	Perez y Perez Refrigeración	Zabala 560	0387-4232464
Salta	Tartagal	Suc.de Yeizel Katz S.H.	Alberdi 11	03875-422849
San Juan	Rawson	SERVITEC	Estado de Israel 236	0264-4283966
San Juan	San Juan	Radio Car TV Color	Salta (N) 407	0264-4220210
San Juan	San Juan	Technocenter	Sarmiento Sur 154	0264-4276866
San Luis	Merlo	Valbuena Cesar	Los Almendros 255	02656-476466
San Luis	San Luis	Barnes Refrigeración	Av. Justo Daract 1762	02652-431003
San Luis	San Luis	Electronica Nico	Junin 679	02652-428747
San Luis	Villa Mercedes	Electronica Vargas	Pueyrredon 1176	02657-421934
Santa Cruz	Puerto San Julian	Berra Oscar Alberto	Roca 1173	02962-454177
Santa Cruz	Rio Gallegos	Servicio Tecnico Los Inmigrantes	RECONQUISTA 180	02966-436539
Santa Fe	Capitan Bermudez	Echegoyenberry Jorge	9 de Julio 312	0341-4913210
Santa Fe	CAPITAN BERMUDEZ	Integral Service	AV. SAN LORENZO 1345	0341-4783700
Santa Fe	Carcaraña	MAG Electronica	La Plata 1754	0341-4940434
Santa Fe	Casilda	Electronica Centro	Lisandro de la Torre 2421	03464-427472
Santa Fe	Elortondo	Hogar Servicio SRL	Malvinas Argentinas 737	03462-470600
Santa Fe	GALVEZ	Ceriotti Electronica	ESPAÑA 1027	03404-482156

PROVINCIA	LOCALIDAD	TITULAR	DIRECCION	TELEFONO
Santa Fe	Laguna Paiva	Masedo Alicia	Maipu 2533	0342-4940145
Santa Fe	LAS TOSCAS	ELECTRONICA CUSSIT	CALLE 15 446	03482-492377
Santa Fe	Rafaela	ElectroAuditel	Pellegrini 86	03492-570068
Santa Fe	Rafaela	Francesconi Electronica	Av. Roca 475	03492-422292
Santa Fe	Rafaela	Mundo Electronico	Av. Ernesto Salva (B° G. Lehmann) 548	03492-420094
Santa Fe	Rafaela	Walker Servicios	Angela de la Casa 296	03492-421176
Santa Fe	Reconquista	Everest	Hebegger 1516	03482-421523
Santa Fe	Rosario	Achilli Ernesto	Primero de Mayo 2356	0341-4827973
Santa Fe	Rosario	SEI Electronica	Av. Francia 1380	0341-4302811
Santa Fe	Rosario	Service Italia S.R.L.	Corrientes 3562	0341-4645466
Santa Fe	Rosario	Simatic	Paraguay 1374	0341-4260769
Santa Fe	Rosario Norte	Electronica del Campo	Bv. Rondeau 104	0341-4331937
Santa Fe	SAN JOSE de la ESQUINA	FUGANTE IVAN NELSON	VELEZ SARFIELD 774	03467-461069
Santa Fe	San Justo	Norte Refrigeración	Av. Pellegrini 2354	03498-427631
Santa Fe	Santa Fe	Digital Sound	Dr. Zavalla 2664	0342-4557889
Santa Fe	Santa Fe	Litoral Service SRL	9 de Julio 2785	0342-4520804
Santa Fe	Santa Fe	Total Service	Presidente Roca 2870	0342-4841001
Santa Fe	Santo Tomé	Electrónica Siglo XXI	Falucho 2201/2213	0342-4751528
Santa Fe	Venado Tuerto	Aconcagua Electronica	Mitre 680	03462-423173
Santa Fe	VENADO TUERTO	DEGIOVANNI ELECTRONICA	HIPOLITO YRIGOYEN 1289	03462-424613
Santa Fe	Venado Tuerto	Telemar S.H. Perrera J. y Otros	Hipolito Yrigoyen 1512	03462-424061
Santa Fe	Venado Tuerto	Viti Fabiana	San Martin 1060	03462-423621
Sgo del Estero	Quimili	Emacomunicaciones	Belgrano e Independencia S/N	0385-154819089
Sgo del Estero	Santiago del Estero	Barchini Raul E.	Rivadavia 833	0385-4213872
Tierra del Fuego	Rio Grande	RADIO VICTORIA FUEGUINA	Combate de Montevideo 755	02964-422117
Tierra del Fuego	Ushuaia	Multiservice Panzolato	Gobernador Cornero 397	02901-435205
Tucuman	Concepción	Electronica AG	Lamadrid 290	03865-424666
Tucuman	San Miguel de Tucuman	J&L Electronica	Av. Belgrano 1798	0381-4330128

CERTIFICADO DE GARANTIA

DISTRIBUYE Y GARANTIZA: RADIO VICTORIA FUEGUINA S.A

Gurruchaga 842, C1414DHR, Ciudad Autónoma de Buenos Aires

FABRICA: MEGASAT S.A

MOSCONI 583, V9420DQC Rió Grande, Tierra del Fuego

DEPARTAMENTO DE SERVICIO TECNICO:

Franklin 640, C1405DEF, Ciudad Autónoma de Buenos Aires

Tel: (011) 4983-7116 / 7722

ESPECIFICACIONES TECNICAS Y DE USO: Para una información mas detallada de las especificaciones técnicas y modo de uso de su equipo, remitirse al manual de instrucciones adjunto.

CONDICIONES DE INSTALACION NECESARIAS PARA SU FUNCIONAMIENTO:

Remitirse al Manual de instrucciones adjunto.

CONDICIONES DE VALIDEZ DE LA GARANTIA:

RADIO VICTORIA FUEGUINA S.A. garantiza que el equipo será reparado sin cargo en nuestro Departamento de Servicio Técnico o en los Servicios Técnicos autorizados. A tales efectos, es imprescindible que:

1. La fecha de compra figure junto con el sello y firma de la casa vendedora en el presente certificado.
2. El presente certificado no se encuentre alterado bajo ningún concepto y en ninguna de sus partes.
3. El comprador original acredite su calidad de tal exhibiendo la factura original con fecha de compra.
4. El comprador cumpla con las condiciones de uso e instalación necesarias.
Dejamos expresamente declarado que:
 - A. No se autoriza a persona alguna para que contraiga en nombre de **RADIO VICTORIA FUEGUINA S.A.** ninguna otra obligación que las que aquí se consignan, ni que modifique las mismas.
 - B. No se encuentran amparadas las reparaciones de defectos originados en causas no inherentes al diseño o fabricación del equipo, tales como:
El transporte en cualquiera de sus formas, entregas o mudanzas, inundaciones, incendios o terremotos, agentes eléctricos externos, altas o bajas tensiones, abuso o mal manejo, uso impropio o distinto del uso doméstico, daños debidos a insectos, roedores, líquidos, sulfatación de pilas u otros agentes extraños, elementos o conjuntos forzados y/o sucios, intervención de personal no autorizado por RADIO VICTORIA FUEGUINA S.A., deterioro de los indicadores originales de la marca, del modelo y del N° de serie y de cualquier hecho de fuerza mayor o caso fortuito, no siendo esta enumeración taxativa.
Tampoco se encuentran amparados los deterioros aparentes o manifiestos de la unidad, una vez que el comprador expresó conformidad con la entrega del producto, firmando en prueba de ello.
 - C. No están cubiertos por esta garantía los siguientes casos:
**Los daños ocasionados al interior y/o exterior del gabinete.
Las roturas, golpes o rayaduras causadas por caídas o traslados.**

Reemplazo de lámparas o fusibles quemados.
Roturas o desgastes de bandejas o accesorios del gabinete.
Los daños o fallas ocasionadas por deficiencias o interrupciones del circuito de alimentación eléctrica, o defectos de instalación o por intervenciones no autorizadas.

D. Cualquier cuestión judicial que pudiera dar lugar la presente, será resuelta ante la justicia ordinaria de la Capital Federal.

RADIO VICTORIA FUEGUINA S.A. no asume responsabilidad alguna por los daños personales o a la propiedad que pudieran causar la mala instalación o uso indebido del equipo, incluyendo esto último la falta de mantenimiento.

RADIO VICTORIA FUEGUINA S.A. asegura que este equipo cumple norma de seguridad eléctrica (IRAM 2092).

PLAZO: Por el término de 1 (un) año a partir de la fecha de compra acreditada por la factura original. Este certificado de garantía es válido únicamente en la República Argentina.

ATENCION DEL SERVICIO TECNICO.

- Dirigirse a nuestro departamento de Servicio Técnico: Franklin 640, C1405DEF, Bs.As. Tel: (011) 4983-7116 / 7722 o a un Servicio Técnico autorizado por **RADIO VICTORIA FUEGUINA S.A.** los cuales figuran en listado adjunto.
- Durante la vigencia de esta garantía los gastos de traslado, etc., se regirán por la ley N°24240 y la resolución ex SCI N°495/88.
- Para información sobre la venta de repuestos dirigirse a nuestro departamento de Servicio Técnico: Franklin 640, C1405DEF, Bs.As.
- **RADIO VICTORIA FUEGUINA S.A.** se compromete a cumplir la garantía de su equipo dentro de los 90 (noventa) días posteriores a su pedido, siempre que no medien causas ajenas o de fuerza mayor, no atribuibles a la empresa prestataria de la obligación.
- **Toda intervención de nuestro Departamento de Servicio Técnico o de un Servicio Técnico Autorizado, realizada a pedido del comprador dentro del plazo de garantía, que no fuera originada por falla o defecto alguno cubierto por este certificado, deberá ser abonado por el interesado de acuerdo a la tarifa vigente.**

NOMBRE DEL PROPIETARIO

DOMICILIO.....TEL:

FECHA DE VENTA.....FACTURA N°.....

FIRMA Y SELLO DE LA CASA VENDEDORA