

## **MANUAL DE USO Y MANTENIMIENTO**

**CAFETERA ELÉCTRICA  
PROGRAMABLE  
MODELO: C653**



---

**LEA DETENIDAMENTE ESTE MANUAL ANTES DE CONECTAR Y HACER  
FUNCIONAR ESTE PRODUCTO. GUARDE EL MANUAL EN UN LUGAR  
SEGURO PARA FUTURAS REFERENCIAS.**

JUN10

## ❑ INSTRUCCIONES IMPORTANTES DE SEGURIDAD

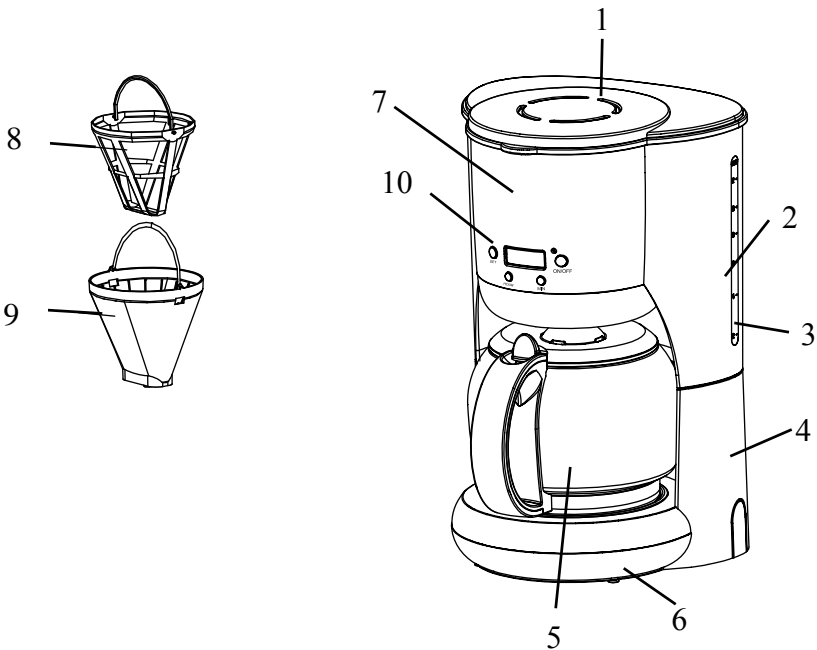
**Cuando se emplea un artefacto eléctrico, deben cumplirse algunas normas de seguridad básicas a fin de evitar daños y accidentes personales. Por favor tenga en cuenta los siguientes puntos:**

- Siempre desenchufe el artefacto cuando esté no sea usado. El mismo puede constituir un riesgo de descarga eléctrica aún estando apagado
- Antes de conectar el artefacto, por favor verifique que las características eléctricas indicado en el artefacto corresponde con las de su hogar.
- No coloque el artefacto sobre una superficie caliente.
- Desenchufe el artefacto del tomacorriente tirando de la ficha:
  - si hay problemas durante la preparación del café.
  - antes de limpiar el artefacto.
- No permita que el cable de alimentación entre en contacto con superficies calientes.
- Utilice el artefacto fuera del alcance de los niños. Evite que éstos tiren del cable de alimentación
- No utilice el artefacto si el enchufe del cable de alimentación o el artefacto en sí se encuentran dañados. En caso de que el enchufe del cable de alimentación esté dañado, deberá ser remplazado por un Servicio Técnico Autorizado.
- No intente reparar, ajustar o reemplazar piezas de la cafetera por su cuenta. Recurrir siempre a un Servicio Técnico Autorizado.
- Asegúrese de tener las manos secas antes de enchufar, desenchufar, encender o apagar el artefacto.
- El empleo de accesorios no incluidos en este manual por el fabricante, puede resultar un riesgo de incendio, descargas eléctricas o daños personales.
- No utilice el artefacto con otro propósito que no sea el determinado para uso doméstico.
- No vierta agua en la cafetera una vez que está se ha encendido.
- La placa de la base está caliente durante el uso de la cafetera. No la toque ya que podría sufrir graves quemaduras.
- Utilice solamente agua fría para llenar el tanque de agua.
- **ADVERTENCIA:** Este producto no está destinado para ser usado por personas (incluyendo niños) con capacidades físicas, sensoriales o mentales reducidas, o la carencia de la experiencia y conocimiento, a menos que hayan sido dadas la supervisión o la instrucción referente al uso del producto por una persona responsable de su seguridad. Los niños deben ser supervisados para asegurarse que no jueguen con el producto.

## ❑ ESPECIFICACIONES

MODELO	C653
CLASIFICACIÓN	220-240V ~ 50/60 Hz
CONSUMO	915 – 1080 W
CAPACIDAD	1,5 LITROS

## ❑ IDENTIFICACIÓN DE PARTES



1. Tapa superior

2. Tanque de agua

3. Nivel de agua

4. Base

5. Jarra

6. Base para la jarra

7. Ubicación del filtro y porta filtro

8. Filtro

9. Porta filtro

10. Panel de control

## ❑ **ANTES DE UTILIZAR LA CAFETERA POR PRIMERA VEZ**

- Para obtener el sabor perfecto, realice 2 o 3 veces el proceso de hervir agua (sin café). Una vez que haya pasado toda el agua, desenchufe la cafetera y déjela enfriar durante 5 minutos. Luego, repita el proceso con agua fresca.

## ❑ **HACER CAFÉ**

- Llene el tanque de agua con la cantidad de agua necesaria. Asegúrese que el nivel del agua no sea inferior a la marca mínima ni superior que la marca máxima. Utilice solo agua natural. Puede leer el número de tazas en el visor del nivel de agua.
- Asegúrese que el porta filtro está bien colocado. Coloque el filtro en el porta filtro o puede colocar papel filtro de tamaño "1X4" luego coloque la cantidad deseada de café molido.
- Para tazas grandes, coloque 5-6 gr. de café molido para cada taza.
- Conecte la cafetera. Presione 2 veces el botón ON/OFF ( se deberá encender el LED rojo en el frente ). Espere hasta que haya finalizado el proceso de preparación del café y el porta filtro se encuentre vacío.

## ❑ **HACER MÁS CAFÉ SUCESIVAMENTE**

- Si preparo café y desea hacer más, por favor, apague la cafetera presionando una vez el botón ON/OFF y espere al menos 5 minutos hasta que se enfríe. Luego, vuelva a llenar el tanque de agua y presione nuevamente el botón ON/OFF para encenderla.

## ❑ **CONTROL ELECTRÓNICO DE LA CAFETERA.**

Para una mejor operación y aprovechamiento de la cafetera, la misma posee un control electrónico programable por cuatro botones, una pantalla de LCD y un Led testigo bicromático





## ▪ **FUNCIONES PRINCIPALES**




1. Dos modos de encendido: Modo espera: Led encendido en color azul.  
Modo de encendido inmediato: Led encendido en color rojo.
2. Dos modos de reloj: 12 hs y 24 hs.
3. Protección de apagado automático: Si durante 2 horas no es presionado ningún botón, la cafetera se apagará automáticamente.

## ▪ **COMANDOS DEL CONTROL**

1. **Tecla ON/OFF:** Luego de conectar el aparato, cuando presiona la primera vez este botón, la cafetera entra en modo de espera. Si se presiona una segunda vez, la misma comenzará a calentar inmediatamente.  
Si presiona este botón durante el funcionamiento, se cancelarán todas las funciones programadas y dejará de calentar.  
Si presiona dos veces seguidas el botón, cuando se encuentra en estado de espera, se cancelarán todas las funciones programadas.
2. **Tecla SET.:** Presione este botón y luego los botones Hora o Min. para programar la hora . Presione para pasar por los distintos programas.
3. **Tecla HORA:** Cada vez que presione se sumará una hora. Si lo mantiene apretado cambiará la hora en forma rápida
4. **Tecla MIN.:** Cada vez que presione se sumará un minuto. Si lo mantiene apretado cambiará la hora en forma rápida

## □ **PROGRAMACIÓN**

1. Conecte la cafetera a la red eléctrica. La pantalla mostrará en forma intermitente la indicación "000".
2. Presione el botón ON/OFF una vez para acceder al estado de espera (La pantalla mostrará "000" en forma fija).
3. **Ajuste del reloj:** Presione "SET" una vez. En la pantalla titilará el icono . Presione los botones "HORA" y "MIN" para establecer la hora. Si no presiona ningún botón luego de 5 segundos o presiona 3 veces seguidas "SET", se confirmará la hora ( el icono  quedará fijo ) y volverá al estado de espera.

4. **Programación de encendido:** Presione “SET” dos veces. En la pantalla titilará el icono . Presione los botones “HORA” y “MIN” para seleccionar la hora de encendido. Si no presiona ningún botón luego de 5 segundos o presiona dos veces seguidas “SET”, se confirmará la programación de encendido ( el icono  quedará fijo) y saldrá del estado de programación. Cuando el reloj coincida con la hora programada, la cafetera emitirá un “bip”, el LED se encenderá rojo y comenzará a calentar inmediatamente. Si durante las próximas 2 horas, no se presiona ningún botón y no está programado el tiempo de apagado, transcurrido ese tiempo, el aparato dejará de calentar, el LED se apagará y emitirá 16 “bips”. Luego de esto volverá al estado de espera, y se cancelará cualquier programación.
  5. **Apagado automático:** Presione “SET” 3 veces. En la pantalla titilará el icono . Presione el botón “MIN” para seleccionar el tiempo de apagado. (Tiempo máximo: 99 minutos – Tiempo por defecto: 120 minutos). Si no presiona ningún botón luego de 5 segundos o presiona una vez “SET”, se confirmará el tiempo seleccionado. Transcurrido el tiempo seleccionado, el aparato dejará de calentar, el LED se apagará y emitirá 16 “bips”. Luego de esto volverá al estado de espera, y se cancelará cualquier programación.
  6. **Calentamiento inmediato:** Una vez conectado la cafetera, presione el botón “ON/OFF” una vez para entrar en el estado de espera. En este estado, presione nuevamente “ON/OFF” y la cafetera comenzará a calentar inmediatamente, El LED encenderá rojo y emitirá dos “bips”. Para detener el calentamiento, simplemente presione “ON/OFF” nuevamente.
- SEGURIDAD:** Cuando la cafetera permanece encendida por 2 horas sin que se presione ningún botón, la misma se apagará automáticamente. En la pantalla se mostrará la hora.

## □ LIMPIEZA

- Siempre apague, desenchufe y espere que se enfríe por completo el aparato antes de limpiarlo.
- Evite usar aerosoles o detergentes abrasivos que puedan dañar la superficie exterior de la cafetera. Utilice un paño húmedo con detergente suave para limpiarla.
- No sumerja el artefacto en agua ni en otros líquidos.
- La jarra y el porta filtro pueden lavarse con agua jabonosa caliente. Para lavar el filtro utilice agua caliente y un cepillo para retirar toda impureza. Deje secar todos los accesorios y vuélvalo a colocar en su posición.
- Tenga especial cuidado cuando limpie el producto de no dejar penetrar agua en las partes eléctricas.
- Limpie el sarro de su cafetera regularmente. Para ello siga las siguientes instrucciones:
  - \* Opere la cafetera según se describe más arriba. Sin embargo, esta vez utilice vinagre común para llenar el tanque de agua y no llene el filtro con café molido.
  - \* Después de finalizar, haga funcionar la cafetera dos veces más solo con agua para eliminar restos de vinagre y de sarro.

## LISTADO DE SERVICIO TÉCNICO AUTORIZADO

ESTE LISTADO PUEDE SER MODIFICADO SIN PREVIO AVISO - REVISION ABRIL 2010  
PARA ACTUALIZAR ESTE LISTADO CONSULTAR LA PÁGINA : [www.radiovictoria.com.ar](http://www.radiovictoria.com.ar)

DEPARTAMENTO DE SERVICIO TÉCNICO: Franklin 640 (C1405DEF) C.A.B.A. - Tel.: (011) 4983-7116/7722

PROVINCIA	LOCALIDAD	TITULAR	DIRECCIÓN	TELÉFONO
Buenos Aires	Bahia Blanca	Electronica D'Amato	Donado 540	0291-4523437
Buenos Aires	Baradero	Belen Hernan	Belgrano ( Esq. Emilio Genou) 1702	03329-486248
Buenos Aires	Benito Juarez	Teos Electronica	Av. Constitucion 297	02292-454486
Buenos Aires	Bolivar	Total Audio	Av. Gral Paz 125	02314-425649
Buenos Aires	Campana	Electronica Diaz	Av. Balbin 1068	03489-423155
Buenos Aires	Chascomus	Central de Reparaciones	Alvear 325	02241-423945
Buenos Aires	Chascomus	Ciucci Gustavo	Machado 60	02241-425974
Buenos Aires	Darregueira	Electrónica Pérez	Alsina 597	02924-420713
Buenos Aires	Dolores	Tauro Electronica S.H.	Cramer 199	02245-444300
Buenos Aires	Junin	S.E.I.H Service	General Paz 433	02362-430670
Buenos Aires	La Plata	Da Tos Virgilio e Hijo S.H.	Calle N° 68 1532	0221-4516021
Buenos Aires	Mar de Ajó	Tauro Electronica S.H	Jorge Newbery 1434	02257-421750
Buenos Aires	Mar del Plata	Service Integral de M.A. Iglesias	Diagonal Pueyrredon 3229	0223-4945633
Buenos Aires	Mar del Plata	Toshimar	Bolivar 3056	0223-4940723
Buenos Aires	MARCOS PAZ	TECNICENTRO SRL	MONTEAGUDO 208	0220-4770334
Buenos Aires	Olavarría	Radio Orlando	9 de Julio 2857	02284-426484
Buenos Aires	SAN BERNARDO	MORENO CLAUDIO RUBEN	AV. SAN BERNARDO 1046	02257-460159
Buenos Aires	Santa Teresita	Tauro Electronica S.H.	Av. 41 688	02246-520932
Buenos Aires	Tandil	Polifroni Mariano Oscar	9 de Julio 148	02293-442165
Buenos Aires	Trenque Lauquen	Tecnovideo	Mitre 731	02392-432794
Buenos Aires	Villa Gesell	Casa Anatron	Av. 3 y Paseo 115	02255-462982
Capital Federal	Capital Federal	Attendance S.A.	Av. Monroe 3351	4545-5574
Capital Federal	Capital Federal	Centro Tecnico Julio Cirilo	Peru 1223	4361-1758
Capital Federal	Capital Federal	CRASA	Av. Santa Fe 5278	4772-8798
Capital Federal	Capital Federal	Servicio Central (L.Marrón)	Franklin 640	4983-7722/7116
Capital Federal	VERSALLES	LEM SERVICE	JUAN AGUSTIN GARCIA 5509	4568-0096
Chaco	Gral Jose de San Martin	MULTICONTROL (CH)	9 de Julio 501	03725-15457202
Chaco	Gral Jose de San Martin	Parcellier Ricardo	12 de Octubre 1275	03725-420499
Chaco	LAS BREÑAS	Servicio Tecnico JEB	9 DE JULIO 1774	03731-460675
Chaco	Las Breñas	Gallego, Osvaldo Omar	Jones 1476	03731-15442616
Chaco	Resistencia	Electronica Cariltos	Av. Sarmiento 1255	03722-424257
Chaco	Resistencia	I.T.E.T	General Vedia 475	03722-420504
Chubut	Comodoro Rivadavia	Televic	Alem 145	0297-4442629
Chubut	Puerto Madryn	Center Electronica	Sarmiento 588	02965-458439
Chubut	Trelew	Fagtron Electronica	Brasil 253	02965-427073
Chubut	Trelew	Wimer de Gahona Juan Jose	Ameghino 749	02965-427935



PROVINCIA	LOCALIDAD	TITULAR	DIRECCIÓN	TELÉFONO
Cordoba	Almafuerte	Servicor - Suc Almafuerte	Tucumán 212	03571-472742
Cordoba	B°SAN MARTIN	ELECTROMUNDO	BV. LOS GRANADEROS 2347 Local 1	0351-4761859
Cordoba	Cordoba	Frola Fabian	Jeronimo L de Cabrera ( B° A.Cordoba) 696	0351-4712874
Cordoba	Cordoba	J. R. Garcia e Hijos	Armenia **B. PUEYRREDON** 1807	0351-4510452
Cordoba	Cordoba	Microcor Servicio Tecnico	Alberdi 61	03564-438436
Cordoba	Cordoba	Microcor Servicio Tecnico	Igualdad 9	0351-4252642
Cordoba	Cordoba	Servicor - Suc Bo.Gral. Paz	25 de Mayo 790	0351-4265124
Cordoba	Justiniano Posse	DG Electrónica	P.Gutierrez 559	03534-430126
Cordoba	La Francia	JP Reparaciones	Belgrano 171	03564-591144
Cordoba	LA PARA	ELECTROPRISA	SARMIENTO 561	03575-491543
Cordoba	Laborde	Central Service	Sarmiento 969	03534-461629
Cordoba	Marcos Juarez	Acosta Nestor	Maipu 850	03472-427914
Cordoba	Río Cuarto	Salvay Antonio	Jorge Newbery 433	0358-4645367
Cordoba	Río Segundo	Fernandez Hector Horracio	Santiago Sud 1173	03572-423891
Cordoba	Río Tercero	Service Omega	Homero Manzi 175	03571-423330
Cordoba	Salsipuedes	JJC Servicio Técnico	Av.Sarmiento 217	03543-493000
Cordoba	San Francisco	Electronica Nivoli Service	General Paz 123	03564-435499
Cordoba	VILLA DEL ROSARIO	VOCOS SERGIO EDUARDO	JERONIMO DEL BARCO 675	03573-423815
Cordoba	Villa Maria	VCT Mignola Adrian	San Juan 1799	0353-4523466
Corrientes	Corrientes	Electronica del Litoral	España 770	03783-431320
Corrientes	Paso de Los Libres	Di Tony Electronica	Los 108 y T. Niveyros S/N	03772-426517
Corrientes	Paso de Los Libres	Soveron Honorato Raul	Brasil 1230	03772-427463
Entre Rios	Concepción del Uruguay	Cappello TV	J. J. Urquiza 578	03442-427877
Entre Rios	Gualeguay	Camino Pedro	Alarcon Muñoz 206	03444-426842
Entre Rios	Gualeguaychu	Bosyk Isidoro	Primera Junta 114	03446-425967
Entre Rios	Gualeguaychu	Centro de Servicios Electrónicos	Santiago Diaz 22	03446-428380
Entre Rios	Parana	Electronica H-D	Francisco Soler 2632	0343-4310922
Entre Rios	Parana	Fernandez Juan Manuel	Don Bosco 780/86	0343-4241985
Entre Rios	VIALE	Service & Reparaciones	SAN NICOLAS 1187	0343-492-1213
Formosa	Clorinda	Electronica San Expedito	BO. 442 VIV. ( Eva Peron) MZ.129 CASA 2	03718-424128
Formosa	CLORINDA	Refrigeración Gutierrez	BARRIO 742 VIV MANZANA 35 CASA 7	03718-424429
Gran Bs. Aires	Bella Vista	Oyola Adrian	Av. Mattaldi 1149	4666-0817
Gran Bs. Aires	Berisso	Electronica Bander	Calle 158 1071	0221-154884040
Gran Bs. Aires	Escobar	Servicio Tecnico Balanzat	Bernardo de Irigoyen 309	03488-428163
Gran Bs. Aires	FLORENCIO VARELA	Full Service	BELGRANO 690	0810-999-3298
Gran Bs. Aires	Glew	Tecnovision	Obligado 184	0800 666 4330

PROVINCIA	LOCALIDAD	TITULAR	DIRECCIÓN	TELÉFONO
Gran Bs. Aires	Grand Bourg	Taller Spica	El Callao 122	02320-439756
Gran Bs. Aires	Isidro Casanova	Electronica Marconi	Marconi 3747	4694-6006
Gran Bs. Aires	Jose C. Paz	Servicio Tecnico Altube	Av. Altube 2153	02320-645644
Gran Bs. Aires	La Plata	Da Tos Virgilio e Hijo S.H.	Calle 68 1532	0221-4516021
Gran Bs. Aires	Lomas de Zamora	Attendance S.A.	Laprida 485	4239-2115
Gran Bs. Aires	Mariano Acosta	Electronica Eder TV	Superi 605	0220-4992492
Gran Bs. Aires	Pacheco	Canal TV	Hipolito Yrigoyen 397	4736-1146
Gran Bs. Aires	Pilar	Electronica GB SRL	Rivadavia 998	02322-430443
Gran Bs. Aires	San Fco. Solano	Fast Service	Calle 847 2457	4213-0902
Gran Bs. Aires	San Isidro	Electronica San Isidro	Ituzaingó 133	4743-1086
Jujuy	San Salvador de Jujuy	Mazzeo Nicolas	San Martin 1084	0388-4225226
La Pampa	Santa Rosa	Barrozo Mauricio Alberto	Cesar Rodriguez 1583	02954-438288
La Pampa	Santa Rosa	Tecnocyf Centro de Servicios	Av. Roca 179	02954-426602
La Rioja	CHILECITO	Electroservicisas	JULIAN AMATTE 75	03825-425313
La Rioja	CHILECITO	GABY ELECTRONICA	EL MAESTRO 190	03825-15416197
La Rioja	La Rioja	Telecolor	Lamadrid 435	03822-465354
Mendoza	General Alvear	Electronica Fischer	Patricias Mendocinas 144	02625-422295
Mendoza	Godoy Cruz	Video Sistemas S.A.	Juan B. Justo 595	0261-4249601
Mendoza	Guaymallen	CUYO AIR COOL	Emilio Moyano Aguirre 378	0261-4267660
Mendoza	Malargüe	Electronica Central	Av. General Roca ( Este) 672	02627-471287
Mendoza	Rodeo del Medio	Ever - Cool	Pedro Molina 426	0261-4913932
Mendoza	San Rafael	Refrigeracion Polo	Saavedra 467	02627-15501552
Mendoza	San Rafael	Servetel Electrónica	Av. Mitre 1317	02627-447655
Misiones	El Dorado	Pastori Daniel Antonio	Polonia 24	03751-424014
Misiones	LEANDRO N ALEM	Refritec	LIBERTAD Y BOMPLAND s/n	03754-422752
Misiones	Posadas	Electronica Cejo	Av. Torres Lopez 2623	03752-425921
Misiones	Puerto Rico	Casa Rodriguez	Almirante Brown 25	03743-421318
Neuquen	Neuquén	Gatti Electronica S.H.	Julio A. Roca 1124	0299-4431489
Neuquen	San Martin de los Andes	Zener Electronica	Elordi 614	02972-425155
Neuquen	Zapala	Sosa Pagano Abel	Ejercito Argentino 229	02942-421980
Rio Negro	Cipoletti	Electro Power	Kennedy 70	0299-4782300
Rio Negro	RIO COLORADO	A.V.C. ELECTRONICA	SAENZ PEÑA 297	02931-432688
Salta	Rosario de la Frontera	Campos Carlos Ariel	Melchora F. De Cornejo 722	03876-483394
Salta	Salta	AMEC	General Alvarado 920	0387-4317874
Salta	SALTA	Leandro Electronic	RAMON ESPECHE 151	0387-4283428
Salta	Salta	Perez y Perez.Refrigeración	Zabala 560	0387-4232464

PROVINCIA	LOCALIDAD	TITULAR	DIRECCIÓN	TELÉFONO
Salta	Tartagal	Suc.de Yeizel Katz S.H.	Alberdi 11	03875-422849
San Juan	Rawson	SERVITEC	Estado de Israel 236	0264-4283966
San Juan	Rawson	Ingen Refrigeración	Av. España 1920 sur	0264-4281428
San Juan	San Juan	Radio Car TV Color	Salta (N) 407	0264-4220210
San Juan	San Juan	Technocenter	Sarmiento Sur 154	0264-4276866
San Luis	San Luis	Electronica Nico	Junin 679	02652-428747
San Luis	Villa Mercedes	Electronica Vargas	Pueyrredon 1176	02657-421934
Santa Cruz	Puerto San Julian	Berra Oscar Alberto	Roca 1173	02962-454177
Santa Fe	Capitan Bermudez	Echegoyenberry Jorge	9 de Julio 312	0341-4913210
Santa Fe	Casilda	Electronica Centro	Lisandro de la Torre 2421	03464-427472
Santa Fe	Elortondo	Hogar Servicio SRL	Malvinas Argentinas 737	03462-470600
Santa Fe	GALVEZ	Cerioti Electronica	ESPAÑA 1027	03404-482156
Santa Fe	LAS TOSCAS	ELECTRONICA CUSSIT	CALLE 15 446	03482-492377
Santa Fe	Rafaela	Francesconi Electronica	Av. Roca 475	03492-422292
Santa Fe	Rafaela	Mundo Electronico	Av. Ernesto Salva ( B° G. Lehmann) 548	03492-420094
Santa Fe	Reconquista	Everest	Hebegger 1516	03482-421523
Santa Fe	Rosario	Achilli Ernesto	Primero de Mayo 2356	0341-4827973
Santa Fe	Rosario	SEI Electronica	Av. Francia 1380	0341-4302811
Santa Fe	Rosario	Service Italia S.R.L.	Corrientes 3562	0341-4645466
Santa Fe	Rosario Norte	Electronica del Campo	Bv. Rondeau 104	0341-4331937
Santa Fe	SAN JOSE de la ESQUINA	FUGANTE IVAN NELSON	VELEZ SARFIELD 774	03467-461069
Santa Fe	San Justo	Norte Refrigeración	Av. Pellegrini 2354	03498-427631
Santa Fe	Santa Fe	Litoral Service SRL	9 de Julio 2785	0342-4520804
Santa Fe	Santa Fe	Total Service	Presidente Roca 2870	0342-4841001
Santa Fe	Santo Tomé	Electrónica Siglo XXI	Falucho 2201/2213	0342-4751528
Santa Fe	VENADO TUERTO	DEGIOVANNI ELECTRONICA	HIPOLITO YRIGOYEN 1289	03462-424613
Santa Fe	Venado Tuerto	Viti Fabiana	San Martin 1060	03462-423621
Sgo del Estero	Quimili	Emacomunicaciones	Belgrano e Independencia S/N	0385-154819089
Sgo del Estero	Santiago del Estero	Barchini Raul E.	Rivadavia 833	0385-4213872
Tierra del Fuego	Río Grande	RADIO VICTORIA FUEGUINA S.A.	Combate de Montevideo 755	02964-422117
Tucuman	Concepción	San Jorge	Joakin V. Gonzalez 754	03865-4330128
Tucuman	San Miguel de Tucuman	J&L Electronica	Av. Belgrano 1798	0381-4330128

# **CERTIFICADO DE GARANTÍA**

**IMPORTA, DISTRIBUYE Y GARANTIZA: RADIO VICTORIA FUEGUINA S.A.**  
Gurruchaga 842 - (C1414DHR) CABA

**DEPARTAMENTO DE SERVICIO TÉCNICO:**  
Franklin 640 - (C1405DEF) CABA Tel. (011) 4983-7116/7722

**ESPECIFICACIONES TÉCNICAS Y DE USO:** Para una mayor información mas detallada de las especificaciones técnicas y modo de uso de su equipo, remitirse al manual de instrucciones adjunto.

**CONDICIONES DE INSTALACIÓN NECESARIAS PARA SU FUNCIONAMIENTO:**  
Remitirse al Manual de instrucciones adjunto.

**CONDICIONES DE VALIDEZ DE LA GARANTÍA:**

**RADIO VICTORIA FUEGUINA S.A.** garantiza que el equipo será reparado sin cargo en nuestro Departamento de Servicio Técnico o en los Servicios Técnicos autorizados. A tales efectos, es imprescindible que:

1. La fecha de compra figure junto con el sello y firma de la casa vendedora en el presente certificado.
2. El presente certificado no se encuentre alterado bajo ningún concepto y en ninguna de sus partes.
3. El comprador original acredite su calidad de tal exhibiendo la factura original con fecha de compra.
4. El comprador cumpla con las condiciones de uso e instalación necesarias.

Dejamos expresamente declarado que:

- A. No se autoriza a persona alguna que contraiga en nombre de **RADIO VICTORIA FUEGUINA S.A.** ninguna otra obligación que las que aquí se consignan, ni que modifique las mismas.
- B. No se encuentran amparadas las reparaciones de defectos originados en causas no inherentes al diseño o fabricación del equipo, tales como:

El transporte en cualquiera de sus formas, entregas o mudanzas, inundaciones, incendios o terremotos, agentes eléctricos externos, altas o bajas tensiones, abuso o mal manejo, uso impropio o distinto del uso doméstico, daños debido a insectos, roedores, líquidos, sulfatación de pilas u otros agentes extraños, elementos o conjuntos forzados y/o sucios, intervención de personal no autorizado por **RADIO VICTORIA FUEGUINA S.A.**, Deterioro de los indicadores originales de la marca, del modelo y del N° de serie y de cualquier hecho de fuerza mayor o caso fortuito, no siendo esta enumeración taxativa.

Tampoco se encuentran amparados los deterioros aparentes o manifiestos de la unidad, una vez que el comprador expresó conformidad con la entrega del producto, firmando en prueba de ello.

C. No están cubiertos por esta garantía los siguientes casos: Los daños ocasionados al interior y/o exterior del gabinete. Las roturas, golpes o rayaduras causadas por caídas o traslados. Reemplazo de lámparas o fusibles quemados.

Roturas o desgastes de bandejas o accesorios del gabinete. Los daños o fallas ocasionadas por deficiencias o interrupciones del circuito de alimentación eléctrica, o defectos de instalación o por intervenciones no autorizadas.

D. Cualquier cuestión judicial que pudiera dar lugar la presente, será resuelta ante la justicia ordinaria de la Capital Federal.

**RADIO VICTORIA FUEGUINA S.A.** no asume responsabilidad alguna por los daños personales o a la propiedad que pudieran causar la mala instalación o uso indebido del equipo, incluyendo esto último la falta de mantenimiento.

**RADIO VICTORIA FUEGUINA S.A.** asegura que este equipo cumple norma de seguridad eléctrica (IRAM 2092).

**PLAZO:** Por el término de 1 (un Año) a partir de la fecha de compra acreditada por la factura original.

Este certificado de garantía es válido únicamente en la República Argentina.

#### **ATENCIÓN DEL SERVICIO TÉCNICO**

Dirigirse a nuestro departamento de Servicio Técnico: Franklin 640 (1405) Bs. As.

Tel.: 4983-7116 / 7722 o a un Servicio Técnico autorizado por **RADIO VICTORIA FUEGUINA S.A.** los cuales figuran en listado adjunto.

Durante la vigencia de esta garantía los gastos de traslado, etc., se regirán por la ley N° 24240 y la resolución ex SCI N° 495/88.

Para información sobre la venta de repuestos dirigirse a nuestro departamento de Servicio Técnico: Franklin 640, C1405DEF, Bs. AS.

**RADIO VICTORIA FUEGUINA S.A.** se compromete a cumplir la garantía de su equipo dentro de los 90 (noventa) días posteriores a su pedido, siempre que no medien causas ajenas o de fuerza mayor, no atribuibles a la empresa prestataria de la obligación.

**Toda intervención de nuestro Departamento de Servicio Técnico o de un Servicio Técnico autorizado, realizada a pedido del comprador dentro del plazo de garantía, que no fuera originada por falla o defecto alguno cubierto por este certificado, deberá ser abonado por el interesado de acuerdo a la tarifa vigente.**

NOMBRE DEL PROPIETARIO: \_\_\_\_\_

DOMICILIO: \_\_\_\_\_ Tel.: \_\_\_\_\_

FECHA DE VENTA: \_\_\_\_\_ FACTURA N°: \_\_\_\_\_

FIRMA Y SELLO DE LA CASA VENDEDORA: \_\_\_\_\_

N° de Serie: \_\_\_\_\_

