

Kelvinator

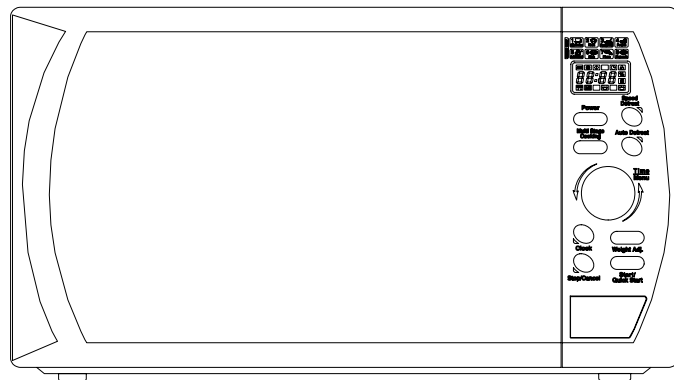


Electrodomésticos para la familia

MANUAL DE INSTALACIÓN, USO Y MANTENIMIENTO

HORNO MICROONDAS

Modelo: KM-210DSL



LEA DETENIDAMENTE ESTE MANUAL ANTES DE CONECTAR Y HACER FUNCIONAR ESTE PRODUCTO. GUARDE EL MANUAL EN UN LUGAR SEGURO PARA FUTURAS REFERENCIAS.

PRECAUCIONES PARA EVITAR POSIBLES EXPOSICIONES A LAS EMISIONES DE ENERGÍA DE MICROONDAS

1. No intente poner en funcionamiento este horno con la puerta abierta ya que esto puede provocar una exposición perjudicial a las emisiones de energía de microondas. Es importante no vencer ni forzar el sistema de cierre de seguridad
2. No coloque objetos entre la parte frontal del horno y la puerta ni permita que se acumule tierra o restos de limpiadores en las áreas de cierre.
3. No ponga en funcionamiento el horno si éste se encuentra dañado. Es importante que la puerta del horno cierre correctamente y que no estén dañadas las siguientes partes:
 - Puerta (doblada).
 - Bisagras y pestillos (rotos o flojos)
 - Cierre de puertas y áreas de cierre.
4. La reparación del horno debe ser realizada solo por el Servicio Técnico Autorizado.

CONTENIDO

| | |
|---|----|
| PRECAUCIONES PARA EVITAR POSIBLES EXPOSICIONES A LAS EMISIONES DE ENERGÍA DE MICROONDAS | 1 |
| CONTENIDO..... | 1 |
| INSTRUCCIONES IMPORTANTES DE SEGURIDAD | 2 |
| ESPECIFICACIONES..... | 3 |
| INSTALACIÓN | 3 |
| INTERFERENCIA DE RADIO..... | 3 |
| INSTRUCCIONES DE PUESTA A TIERRA..... | 4 |
| ANTES DE LLAMAR AL TÉCNICO..... | 4 |
| PRINCIPIOS DE COCCIÓN DEL HORNO MICROONDAS..... | 4 |
| GUÍA ELECCIÓN DE ELEMENTOS DE COCINA | 5 |
| IDENTIFICACIÓN DE LAS PARTES | 5 |
| PANEL DE CONTROL | 6 |
| CÓMO CONFIGURAR LOS CONTROLES | 7 |
| Configuración del Reloj | 7 |
| Cocción con microondas..... | 8 |
| Auto descongelado | 8 |
| Quick Start..... | 9 |
| Descongelado Rápido | 9 |
| Multi stage cooking..... | 9 |
| Cocción automática (AUTO MENU)..... | 10 |
| Bloqueo de seguridad para niños..... | 10 |
| LIMPIEZA Y CUIDADO..... | 11 |
| LISTADO DE AGENTES DE SERVICE | 12 |
| CERTIFICADO DE GARANTÍA | 16 |

INSTRUCCIONES IMPORTANTES DE SEGURIDAD

Cuando utilice electrodomésticos, deberá seguir precauciones de seguridad básicas, que incluyen las siguientes **ADVERTENCIAS** para reducir el riesgo de quemaduras, descarga eléctrica, incendio, lesiones personales o exposición a las emisiones de energía de microondas.

1. Lea todas las instrucciones antes de utilizar el producto.
2. Utilice este producto solo para el propósito previsto que se describe en este manual. No utilice productos químicos corrosivos o vapores en este horno. Este tipo de horno está específicamente diseñado para calentar, cocinar o secar alimentos. No está diseñado para uso industrial o en laboratorios.
3. No ponga en funcionamiento el horno microondas estando vacío.
4. No ponga en funcionamiento el horno si tiene un cable o un enchufe dañado, si no está funcionando correctamente, se ha caído o dañado en alguna forma. En caso de que el cable de alimentación esté dañado, el mismo deberá ser reemplazado únicamente por el Servicio Técnico Autorizado.
5. **ADVERTENCIA:** Este producto no está destinado para ser usado por personas (incluyendo niños) con capacidades físicas, sensoriales o mentales reducidas, o la carencia de la experiencia y del conocimiento, a menos que hayan sido dadas la supervisión o la instrucción referente al uso del producto por una persona responsable de su seguridad. Los niños deben ser supervisados para asegurarse de que no juegan con el producto.
6. Para reducir el riesgo de incendio en la cavidad del horno:
 - Cuando caliente alimentos en recipientes de plástico o papel, vigile el horno por la posibilidad de ignición.
 - Retire los precintos de alambre de las bolsas de plástico o papel antes de colocarlas en el horno
 - Si observa que sale humo, desenchufe el horno y mantenga la puerta cerrada para sofocar las llamas.
 - No utilice la cavidad del horno para almacenar cosas. No deje productos de papel, elementos de cocina o alimentos en la cavidad cuando no está utilizando el horno.
7. **ADVERTENCIA:** No se deben calentar líquidos ni otros alimentos en recipientes herméticos ya que pueden explotar.
8. Al calentar bebidas en el horno microondas, éstas pueden hervir súbitamente al retirarla de la cavidad. Tenga especial cuidado al manipular estos recipientes a fin de evitar daños y quemaduras.
9. No fría alimentos en el horno microondas. El aceite caliente puede dañar las partes del horno e incluso provocar quemaduras en la piel.
10. No caliente huevos con cáscara ni huevos duros enteros en el horno microondas ya que pueden explotar incluso después de finalizado el proceso.
11. Perfore los alimentos con cáscaras duras tales como papas, zapallos enteros, manzanas y castañas antes de cocinarlos.
12. Los contenidos de biberones y vasos para bebés deben revolverse o agitarse. Se deberá verificar su temperatura antes de servirlos para evitar quemaduras.
13. Los elementos de cocina pueden calentarse por la transferencia de calor de los alimentos calentados. Utilice manoplas de cocina para manipular los elementos.
14. Deberá asegurarse que los elementos sean aptos para ser utilizados en hornos microondas.
15. Solo permita que los niños utilicen el horno microondas sin supervisión, cuando se les han dado instrucciones adecuadas para que el niño pueda utilizar el horno con seguridad y comprenda los peligros que implica el uso inapropiado del mismo.
16. El horno se deberá limpiar regularmente y remover cualquier depósito de residuos de comidas. Mantener el horno limpio y en buenas condiciones para que no se deterioren las partes externas afectando la vida útil del horno y la posibilidad de una situación peligrosa.
17. **ADVERTENCIA** Sólo el Servicio Técnico Autorizado deberá llevar a cabo reparaciones cuando éstas incluyan el retiro de la carcasa que protege a la persona de las emisiones de energía de microondas. Estas son muy peligrosas.

ESPECIFICACIONES*

| | |
|----------------------------|-----------------------------------|
| Alimentación: | 220 V ~ 50 Hz, 1200W |
| Potencia de microondas: | 700W |
| Frecuencia operativa: | 2450MHz |
| Dimensiones externas: | 262mm(AI) x 452mm(An) x 330mm(P) |
| Dimensiones de la cavidad: | 220mm(AI) x 315mm(An) x 294mm(P) |
| Capacidad del horno: | 20 Litros |
| Uniformidad de cocción: | Sistema plato giratorio {Ø 245mm} |
| Peso Neto: | Aprox. 12 Kg. |

*Valores de referencia. Estos podrán ser modificados sin previo aviso.

INSTALACIÓN

1. Asegúrese de retirar todos los materiales de embalaje del interior de la cavidad del horno
2. **ADVERTENCIA:** Verifique que el horno no esté dañado de ninguna de las siguientes maneras: puerta desaliniada o doblada, cierre de puerta y área de cierre dañadas, bisagras y pestillos rotos o flojos, abolladuras dentro de la cavidad o en la puerta. Si se encuentra dañado de alguna de estas formas, no ponga el horno en funcionamiento y contáctese con un Servicio Técnico Autorizado.
3. Este horno se debe colocar en una superficie plana y firme capaz de sostener su peso y el alimento más pesado que se vaya a cocinar.
4. No coloque el horno donde se genera calor, humedad, o cerca de materiales combustibles.
5. Para un funcionamiento correcto, el horno deberá tener suficiente flujo de aire. Permita un espacio de 20 cm. sobre la parte superior del horno, 10 cm. en la parte posterior y 5 cm. en ambos lados. No cubra ni bloquee las aberturas del horno. No retire las patas.
6. No ponga el horno en funcionamiento sin que la bandeja de vidrio, el aro soporte y el eje se encuentren en la posición correcta.
7. En algunos modelos, el gabinete está cubierto con un film que brinda protección durante el proceso de fabricación y transporte. Es normal que este film presente marcas o bordes despegados. El mismo podrá ser retirado por el usuario sin afectar el funcionamiento de la unidad.
8. Asegúrese que el cable de alimentación no se encuentre dañado y que no haya quedado debajo del horno o sobre cualquier superficie caliente o filosa.
9. El enchufe debe ser de fácil acceso para poder desenchufarlo en caso de una emergencia.
10. No utilice el horno a la intemperie.

INTERFERENCIA DE RADIO

1. El funcionamiento del horno microondas puede provocar interferencia en su radio, TV o equipo similar.
2. Cuando haya interferencia, se puede reducir o eliminar las mismas tomando las siguientes medidas:
 - a. Limpie la puerta y el área de cierre del horno.
 - b. Reoriente la antena receptora de la radio o el televisor.
 - c. Reubique el horno microondas con respecto al receptor.
 - d. Aleje el horno microondas del receptor.
 - e. Enchufe el horno microondas en una línea diferente de modo tal que el horno microondas y el receptor estén conectados en diferentes circuitos.

INSTRUCCIONES DE PUESTA A TIERRA

Este aparato debe ser conectado a tierra. Este horno está equipado con un cable y enchufe con toma a tierra. Se debe enchufar en un receptáculo de pared que esté instalado de manera adecuada y conectado a tierra. En caso de cortocircuito, la puesta a tierra reduce el riesgo de descarga eléctrica proporcionando una vía de escape para la corriente eléctrica. Se recomienda que se coloque un circuito separado solo para el horno. Utilizar alta tensión es peligroso y puede provocar incendios u otros accidentes que dañen el horno.

ADVERTENCIA: El uso inadecuado del enchufe a tierra constituye un riesgo de recibir una descarga eléctrica.

Notas:

- Si tiene alguna pregunta con respecto a las instrucciones eléctricas o sobre la puesta a tierra, consulte a un electricista idóneo o un Servicio Técnico Autorizado.
- El fabricante no acepta responsabilidad alguna por daños al horno o lesiones a la persona, provocados por incumplimiento de los procedimientos de conexión eléctrica.
- Los cables están codificados por color de la siguiente manera:
Verde y Amarillo = TIERRA
Azul = NEUTRO
Marrón = VIVO

ANTES DE LLAMAR AL TÉCNICO

Si el horno no funciona:

1. Verifique que el horno esté bien enchufado. Si no es así, desenchufe la unidad, espere 10 segundos y vuelva a enchufarlo de manera correcta.
2. Verifique el correcto estado del fusible y/o del interruptor del circuito principal. Si funciona bien, pruebe la salida de la pared enchufando otro aparato.
3. Verifique que el panel de control esté programado correctamente y que esté configurado el controlador de tiempo.
4. Verifique que la puerta esté bien cerrada en lo que respecta al sistema de bloqueo de seguridad. Si no es así, la energía de microondas no fluirá dentro de la unidad.

SI NINGUNA DE LAS OPCIONES ANTERIORES SOLUCIONA EL PROBLEMA, CONTACTE A UN SERVICIO TÉCNICO AUTORIZADO. NO TRATE DE AJUSTAR O REPARAR EL HORNO USTED MISMO.

PRINCIPIOS DE COCCIÓN DEL HORNO MICROONDAS

1. Acomode los alimentos con cuidado. Coloque las partes más gruesas en la parte externa del plato.
2. Preste atención al tiempo de cocción. Cocine el menor tiempo indicado y agregue más si fuera necesario. Los alimentos cocinados por mayor tiempo que el necesario pueden echar humo o prenderse fuego.
3. Cubra los alimentos durante la cocción. Esto evita salpicaduras y ayuda a que los alimentos se cocinen en forma pareja.
4. Dé vuelta los alimentos una vez durante la cocción para acelerar el proceso, con alimentos tales como pollo y hamburguesas. Alimentos grandes tales como carne asada deben darse vuelta al menos una vez.
5. Durante la cocción, reacomode los alimentos tales como las albóndigas desde arriba hacia abajo y desde el centro hacia la parte externa del plato.

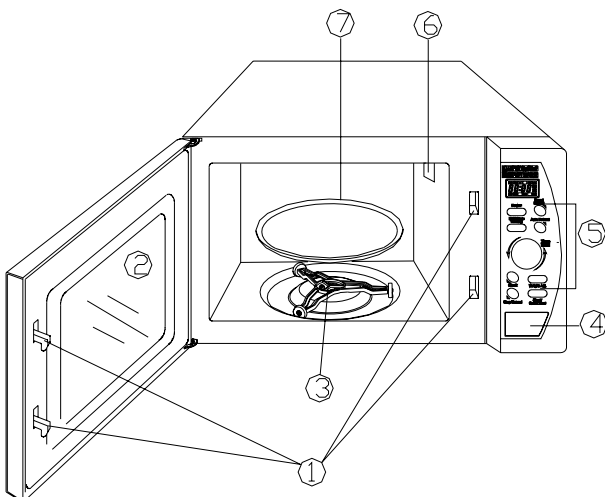
GUÍA ELECCIÓN ELEMENTOS DE COCINA

1. El material ideal de los elementos a emplear debe ser transparente a las microondas; es decir, que la energía de microondas pase a través del recipiente y caliente los alimentos.
2. Las microondas no pueden penetrar metales, por lo tanto, no se deberán utilizar elementos de metal o platos con adornos metálicos.
3. No utilice productos de papel reciclado cuando cocine en el horno microondas, ya que pueden contener pequeños fragmentos de metal que pueden provocar chispas y/o incendios.
4. Se recomienda el uso de platos redondos/ovalados en lugar de cuadrados /rectangulares, ya que los alimentos en los extremos tienden a cocinarse de más.
5. Finas tiras de papel de aluminio se pueden utilizar para evitar que las áreas expuestas se cocinen por demás. Pero tenga cuidado de no utilizar demasiado y mantener una distancia mínima de 2,5cm entre el papel y la cavidad.

La siguiente lista es una guía general para que pueda seleccionar los elementos correctos.

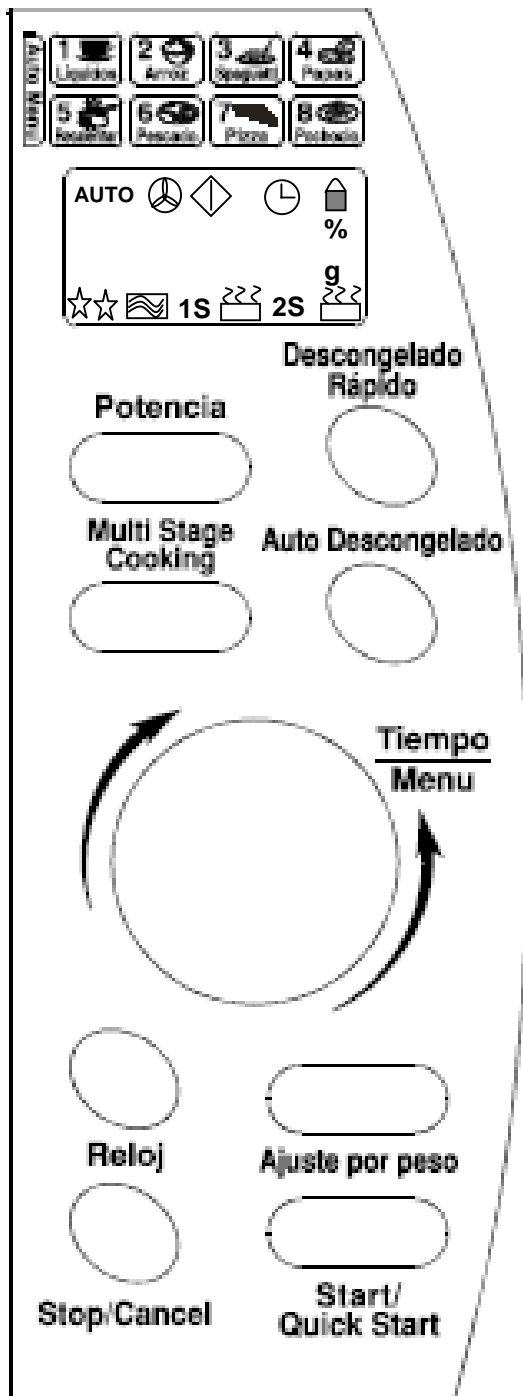
| ELEMENTOS DE COCINA | MICROONDAS |
|-----------------------------------|------------|
| Vidrio resistente al calor | Sí |
| Vidrio no resistente al calor | No |
| Cerámica resistente al calor | Sí |
| Plato de plástico para microondas | Sí |
| Papel de cocina | Sí |
| Bandeja de metal | No |
| Rejilla de metal | No |
| Papel y recipientes de aluminio | No |

IDENTIFICACIÓN DE LAS PARTES

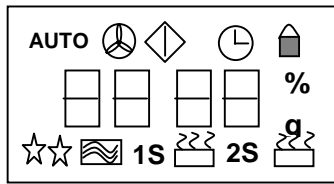


1. Sistema cierre seguridad de puerta
2. Ventana del horno
3. Aro de soporte
4. Botón de apertura de puerta.
5. Panel de control.
6. Ventilación del horno.
7. Plato giratorio de vidrio.

PANEL DE CONTROL



- **VISOR DE ACCIÓN DEL MENÚ**
Muestra el reloj, el tiempo de cocción, la potencia y los indicadores de acción.
- **POTENCIA**
Pulse este botón varias veces para establecer el nivel de potencia de cocción del horno microondas.
- **DESCONGELADO RÁPIDO**
Pulse este botón para descongelar rápidamente los alimentos por tiempo.
- **AUTO DESCONGELADO**
Pulse este botón para descongelar alimentos por peso.
- **RELOJ**
Pulse para comenzar y finalizar la configuración del reloj.
- **MULTI STAGE COOKING**
Pulse para programar múltiples etapas de cocción.
- **TIEMPO / MENU**
Gire la perilla para ingresar la hora o para ingresar el tiempo de cocción.
Gire esta perilla para seleccionar el tipo de alimento del auto menú.
- **AJUSTE POR PESO**
Pulse este botón para ajustar el peso del alimento del auto menú.
- **START / QUICK START**
Pulse este botón para comenzar un programa de cocción.
Simplemente pulse este botón varias veces para especificar el tiempo de cocción y el horno comenzará la cocción inmediatamente al mayor nivel de potencia.
- **STOP / CANCEL**
Pulse este botón para cancelar un programa de cocción o para reiniciar antes de establecer un programa de cocción.
Pulse este botón una vez para detener temporariamente la cocción o dos veces para cancelar la cocción.
También se utiliza para configurar el bloqueo de seguridad para niños.



| | |
|-------------|---|
| AUTO | Indica función de Cocción automática (Auto menú) |
| | Indica solo ventilación. (Por ejemplo: programa cocción microondas a potencia 0%) |
| | Indica que se debe ingresar otro paso de programación. |
| | Indica que la hora es mostrada en el display. Durante la configuración del reloj, este símbolo titila. |
| | Indica que la traba para niños se encuentra activada. |
| % | Indica el porcentaje de potencia de microondas durante la programación. |
| g | Indica el peso del alimento seleccionado en la programación de Cocción Automática. |
| | Indica el funcionamiento o programación del programa Descongelado. |
| | Indica el funcionamiento o programación de Cocción por microondas. |
| 1S | Indica el funcionamiento del primer programa de cocción por microondas en un programa de múltiples etapas. |
| 2S | Indica el funcionamiento del segundo programa de cocción por microondas en un programa de múltiples etapas. |

CÓMO CONFIGURAR LOS CONTROLES DEL HORNO MICROONDAS

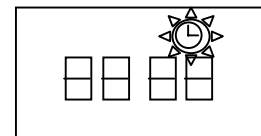
Cada vez que pulse un botón, se oirá una señal sonora.

CONFIGURACIÓN DEL RELOJ

Cuando el horno está listo para funcionar, pulse el botón RELOJ una vez o dos veces para seleccionar el sistema de 12 o de 24 horas.

POR EJEMPLO: Usted desea configurar el reloj del horno en las 16:30

1. Pulse el botón RELOJ una o dos veces. (sistema de 12 o 24 horas)
2. Gire la perilla TIEMPO/MENU para indicar el dígito de la hora en 16.
3. Pulse el botón RELOJ.
4. Gire la perilla TIEMPO/MENU para indicar los minutos hasta que la pantalla muestre las 16:30
5. Pulse el botón RELOJ para confirmar la configuración.



Para ver la hora del reloj durante la cocción, pulse el botón RELOJ una vez y se mostrará la hora en el visor durante 5 segundos.

COCCIÓN CON MICROONDAS

Para cocinar con potencia de microondas, pulse el botón POTENCIA varias veces para seleccionar un nivel de potencia de cocción (ver tabla adjunta). Luego utilice la perilla TIEMPO/MENU para establecer el tiempo de cocción. El mayor tiempo de cocción es de 60 minutos.

| PULSE EL BOTÓN POTENCIA | POTENCIA DE COCCIÓN |
|-------------------------|---------------------|
| 1 vez | 100% |
| 2 veces | 80% |
| 3 veces | 60% |
| 4 veces | 40% |
| 5 veces | 20% |
| 6 veces | 0% |

Por ejemplo, usted desea cocinar durante 1 minuto al 60% del nivel de potencia de microondas.

1. Pulse el botón POTENCIA 3 veces.
2. Gire la perilla TIEMPO/MENU hasta 1:00.
3. Pulse el botón START/QUICK START

AUTO DESCONGELADO

El horno permite el descongelado de carnes, aves, pescados y mariscos. El tiempo y la potencia de descongelado se ajustan automáticamente una vez que se programó el peso. El peso de los alimentos congelados varía entre 100gr y 1800gr.

POR EJEMPLO: Usted desea descongelar 600g de camarones.

1. Coloque los camarones en el horno.
2. Pulse el botón AUTO DESCONG.
3. Gire la perilla TIEMPO/MENU para seleccionar el peso 600g.
4. Pulse el botón START/QUICK START.

NOTAS:

1. Si trata de descongelar por completo alimentos congelados en el horno microondas, es posible que se descongelen en forma despareja debido a la diferencia de espesor y de forma de los alimentos. También puede haber salpicaduras y a veces algunas partes de los alimentos se pueden cocinar mientras otras permanecen congeladas. Cuando desee descongelar alimentos, no deberá descongelarlos por completo. Un 70% de descongelamiento es adecuado para poder pasar al siguiente paso de preparación.
2. Para descongelar los alimentos en forma pareja, dé vuelta o reacomode los alimentos durante el proceso.
3. Para descongelar carne grasa, caliéntela por un corto tiempo en el horno y déjela a temperatura ambiente o caliéntela con intervalos hasta que se haya descongelado.
4. Cuando descongela un pollo entero, o cualquier otro alimento con una forma irregular, envuelva las patas o las partes delgadas en papel de aluminio. De no ser así, las partes delgadas se descongelarán más rápido y a veces se cocinarán antes que se hayan descongelado las otras partes. Para porciones grandes de carne, envuelva los lados con papel de aluminio para que se descongelen de manera uniforme solo por las microondas que actúan en forma vertical.
5. Se recomienda ir eliminando el agua y el hielo durante el proceso de descongelado.

QUICK START

Esta función le permite encender el horno rápidamente.

Pulse el botón START/QUICK START un número de veces para configurar el tiempo de cocción y el horno comenzará a funcionar inmediatamente a la máxima potencia.

| PULSE START/QUICK START | TIEMPO |
|-------------------------|--------|
| Una vez | 0:30 |
| Dos veces | 1:00 |
| Tres veces | 1:30 |
| ... | ... |

Por ejemplo, para cocinar en el horno microondas por 2 minutos utilizando esta función:

Pulse el botón START/QUICK START 4 veces y el horno comenzará inmediatamente en el nivel máximo de potencia.

DESCONGELADO RAPIDO

Este horno puede descongelar los alimentos rápidamente durante el tiempo que usted lo configure.

Por ejemplo, si usted desea descongelar camarones.

1. Coloque los camarones en el horno.
2. Pulse el botón DESCONGELADO RAPIDO.
3. Gire la perilla TIEMPO/MENU para seleccionar el tiempo.
4. Pulse el botón START/QUICK START.

MULTI STAGE COOKING

Algunas recetas pueden necesitar un programa de cocción por etapas que incluya descongelado y diferentes niveles de potencia.

El siguiente ejemplo muestra los pasos para configurar un programa:

1. Ingrese un programa de descongelamiento rápido.
2. Presione el botón MULTI STAGE COOKING.
3. Ingrese un programa de cocción por microondas.
4. Presione nuevamente el botón MULTI STAGE COOKING.
5. Ingrese otro programa de cocción por microondas, tal vez con menor potencia de cocción.
6. Presione el botón START/QUICK START.

Nota: Las respectivas luces de indicación de cada programa indicaran en que etapa de la cocción se encuentra el horno. Una vez finalizado la cocción por múltiples etapas se escucharán 4 señales sonoras.

COCCIÓN AUTOMÁTICA (AUTO MENU)

Para determinadas comidas y funciones, no es necesario programar el tiempo ni la potencia de cocción. Es suficiente con indicar el tipo de alimento que desea cocinar e ingresar el peso o las porciones del mismo. Para esto, gire la perilla TIEMPO/MENU para seleccionar una categoría de comida que figura en el auto menú, luego presione repetidamente el botón AJUSTE DE PESO para indicar el peso del alimento a cocinar. EL horno comenzará la cocción una vez que pulse el botón START/QUICK START.

Es posible que necesite dar vuelta los alimentos en la mitad de la cocción para obtener una cocción uniforme.

Por ejemplo, para cocinar 400g de pescado.

1. Gire la perilla TIEMPO/MENU hasta que se muestre 6 en la pantalla.
2. Presione el botón AJUSTE DE PESO 2 veces para seleccionar el peso de 400g.
3. Pulse el botón START/QUICK START.

Menú de Cocción Automática

| CC D | Alimentos/Modo Cocción | Girando la perilla TIEMPO/MENU accederá al peso / porciones de los alimentos. | | | | | | |
|---------|---------------------------|---|-----|-----|-----|-----|-----|-----|
| | | 1 | 2 | 3 | | | | |
| 1 | Líquidos (tazas) | 1 | 2 | 3 | | | | |
| 2 | Arroz (gr.) | 150 | 300 | 450 | 600 | | | |
| 3 | Spaghetti (gr.)* | 100 | 200 | 300 | | | | |
| 4 | Papas (porciones de 230g) | 1 | 2 | 3 | | | | |
| 5 | Recalentar (gr.) | 200 | 300 | 400 | 500 | 600 | 700 | 800 |
| 6 | Pescado (gr.) | 200 | 300 | 400 | 500 | 600 | | |
| 7 | Pizza (gr.) | 150 | 300 | 450 | | | | |
| 8 | Pochoclo (gr.) | 99 | | | | | | |

* Agregar agua hirviendo antes de la cocción.

El resultado de la cocción automática depende de factores tales como la forma y el tamaño de los alimentos, su preferencia personal con respecto a la cocción de ciertos alimentos y cómo coloca los alimentos en el horno microondas. Si no resulta satisfactorio, por favor ajuste un poco el tiempo de cocción según sea necesario.

CONSEJOS:

1. No cocine / recaliente / descongele directamente en la base o plato del horno, utilice un recipiente adecuado.
2. Los alimentos sólidos / compactos no se deben cocinar congelados ya que se cocinarán por demás en los bordes antes de que el centro adquiera la temperatura necesaria.
3. Cubra los platos según sea necesario durante la cocción / recalentado. Esto retendrá la humedad y evitará salpicaduras / derrames.
4. Afloje las tapas / perfore el film adherente antes de la cocción / recalentado de alimentos cubiertos.
5. Revuelva o agite los alimentos en la mitad de la cocción / recalentado para distribuir el calor en forma pareja.

BLOQUEO DE SEGURIDAD PARA NIÑOS

Utilice esta función para evitar que los niños pequeños utilicen el horno microondas sin supervisión. El indicador de BLOQUEO DE SEGURIDAD PARA NIÑOS se mostrará en el visor y el horno no funcionará mientras esta opción esté activada.

Para configurar el BLOQUEO DE SEGURIDAD PARA NIÑOS: Pulse y mantenga presionado el botón STOP/CANCEL por 3 segundos, oirá una señal sonora y se iluminará el indicador de BLOQUEO DE SEGURIDAD PARA NIÑOS.

Para cancelar el BLOQUEO DE SEGURIDAD PARA NIÑOS: Pulse y mantenga presionado el botón STOP/CANCEL por 3 segundos hasta que el indicador de bloqueo haya desaparecido del visor.

LIMPIEZA Y CUIDADO

1. Apague y desenchufe el horno antes de limpiarlo.
2. Mantenga limpio el interior del horno. Cuando los alimentos salpican o se derraman, los líquidos se adhieren a las paredes del horno. Limpie con un paño húmedo. Si el horno está muy sucio, puede utilizar un detergente suave. Evite utilizar aerosoles u otros limpiadores abrasivos ya que pueden manchar, rayar u opacar la superficie de la puerta.
3. Las superficies externas se deberán limpiar con un paño húmedo. Para evitar dañar las partes operativas dentro del horno, no se permite el uso de agua ya que se puede filtrar por las aberturas de ventilación.
4. Limpie frecuentemente la puerta, la ventana de ambos lados, el cierre de la puerta y partes adyacentes con un paño húmedo para eliminar salpicaduras o derrames. No utilice limpiadores abrasivos.
5. No permita que se moje el panel de control. Límpielo con un paño suave y húmedo. Cuando limpie el panel de control, deje la puerta del horno abierta para evitar que éste se encienda accidentalmente.

Si se acumula vapor dentro o alrededor de la parte externa de la puerta del horno, limpie con un paño suave. Esto puede ocurrir cuando el horno microondas funciona en condiciones de alta humedad. En dicho caso, esto es normal.

6. En ocasiones, es necesario retirar la bandeja de vidrio para limpiarla. Lave la bandeja con agua tibia jabonosa o en lavaplatos.
7. El aro soporte y el piso del horno se deben limpiar habitualmente para evitar ruidos excesivos. Simplemente limpie la superficie inferior del horno con un detergente suave. El aro soporte se puede lavar con agua tibia jabonosa o en lavaplatos. Cuando retire el aro soporte de la cavidad para su limpieza, asegúrese de volver a colocarlo en la posición correcta.
8. Elimine los olores de su horno combinando una taza de agua con el jugo y la cáscara de un limón en un bol hondo para microondas. Ponga el horno en funcionamiento por 5 minutos. Limpie bien y seque con un paño suave.
9. El horno se deberá limpiar regularmente y remover cualquier deposito de residuos de comidas. Mantener el horno limpio y en buenas condiciones para que no se deterioren las partes externas afectando la vida útil del horno y la posibilidad de una situación peligrosa.
10. Cuando sea necesario cambiar la lámpara del horno, por favor, contacte al Servicio Técnico Autorizado.

ESTE LISTADO PUEDE SER MODIFICADO SIN PREVIO AVISO - REVISION EMERO DE 2011

[PARA ACTUALIZAR ESTE LISTADO CONSULTAR LA PAGINA http://www.radiovictoria.com.ar](http://www.radiovictoria.com.ar)**LISTADO DE SERVICIO TÉCNICO AUTORIZADO**

| PROVINCIA | LOCALIDAD | TITULAR | DIRECCION | TELEFONO |
|-----------------|-------------------------|----------------------------------|---|----------------|
| Buenos Aires | 9 de Julio | Benitez Juan Carlos | Corrientes 580 | 02317-424274 |
| Buenos Aires | Adolfo Gonzalez Chaves | Rodríguez Boris Ariel | America 970 | 02983-481475 |
| Buenos Aires | Azul | Valle Ricardo | Uriburu 163 pb | 02281-432907 |
| Buenos Aires | Bahia Blanca | Electronica D' Amato | Donado 540 | 0291-4523437 |
| Buenos Aires | Bahia Blanca | Fase Service | 9 de Julio 115 | 0291-4546146 |
| Buenos Aires | Bahia Blanca | Servicio técnico Casrelli | Castelli 314 | 0291-4565647 |
| Buenos Aires | Baradero | Belen Hernan | Belgrano (Esq. Emilio Genou) 1702 | 03329-486248 |
| Buenos Aires | Baradero | J & J | Genoud 655 | 03329-484812 |
| Buenos Aires | Benito Juarez | Teos Electronica | Av. Constitucion 297 | 02292-454486 |
| Buenos Aires | Bolivar | Total Audio | Av. Gral Paz 125 | 02314-425649 |
| Buenos Aires | Campana | Electronica Diaz | Av. Balbin 1068 | 03489-423155 |
| Buenos Aires | Cañuelas | G y G | Del Carmen 1235 | 02226-421252 |
| Buenos Aires | Carmen de Areco | Viconsat | Alberti 945 | 02273-442661 |
| Buenos Aires | Chascomus | Central de Reparaciones | Alvear 325 | 02241-423945 |
| Buenos Aires | Chascomus | Ciucci Gustavo | Machado 60 | 02241-425974 |
| Buenos Aires | Coronel Pringles | Servicio Tecnico Loza Hnos | Medina 147 | 02922-465187 |
| Buenos Aires | Coronel Suarez | Refrigeración Polar | Lamadrid 1946 | 02926-424030 |
| Buenos Aires | Darregueira | Electrónica Pérez | Alsina 597 | 02924-420713 |
| Buenos Aires | Dolores | Tauro Electronica S.H. | Cramer 199 | 02245-444300 |
| Buenos Aires | Escobar | Servicio Tecnico Balanzat | Bernardo de Irigoyen 309 | 03488-428163 |
| Buenos Aires | Escobar | Tecnoserv | Don Bosco 745 | 03488-421290 |
| Buenos Aires | GUAMINI | SERVICE EL RAFA | CATTANEO 80 | 02929-432128 |
| Buenos Aires | Junin | Electronica Spiga | Gandini y Cte. Escribano (Esquina) S/N | 02362-424676 |
| Buenos Aires | Junin | S.E.I.H Service | General Paz 433 | 02362-430670 |
| Buenos Aires | La Plata | Da Tos Virgilio e Hijo S.H. | Calle 68 1532 | 0221-4516021 |
| Buenos Aires | Lujan | Electronica Bruera | Lavalle 587 | 02323-426807 |
| Buenos Aires | Mar de Ajó | Tauro Electronica S.H | Jorge Newbery 1434 | 02257-421750 |
| Buenos Aires | Mar del Plata | Casa Llopis | Peru 2834 | 0223-4735635 |
| Buenos Aires | Mar del Plata | Service Integral de M.A. Iglesia | Salta 3519 | 0223-4764918 |
| Buenos Aires | Mar del Plata | Toshimar | Bolivar 3056 | 0223-4940723 |
| Buenos Aires | MARCOS PAZ | TECNICENTRO SRL | MONTEAGUDO 208 | 0220-4770334 |
| Buenos Aires | Mercedes | Tetelboin Leon | Calle 16 -- Esquina 45 1100 | 02324-423014 |
| Buenos Aires | Miramar | Horacio TV | Av. 26 (Esq. 39) 1990 | 02291-431196 |
| Buenos Aires | Olavarría | De Leon Luis Francisco | Av. del Valle 2801 | 02284-444244 |
| Buenos Aires | Olavarría | Radio Orlando | 9 de Julio 2657 | 02284-426484 |
| Buenos Aires | Pehuajo | Tecnovisión | Godoy 545 | 02396-473849 |
| Buenos Aires | Pergamino | ACV Sistemas | Dr. Alem 758 | 02477-421177 |
| Buenos Aires | Pigüé | Electronica Boffa | San Martin 340 | 02923-403071 |
| Buenos Aires | Pounta Alta | Electrónica Sur | Urquiza 484 | 02932-15456273 |
| Buenos Aires | San Andres de Giles | Refrigeración Leandro | Belgrano (Bº V. Manchi) 1420 | 02325-15657706 |
| Buenos Aires | San Andres de Giles | TV Service | Rawson 1231 | 02325-440018 |
| Buenos Aires | San Antonio de Areco | Manno Miguel | Belgrano 343 | 02326-454214 |
| Buenos Aires | SAN BERNARDO | MIX Electrónica | AV. SAN BERNARDO 1046 | 02257-460159 |
| Buenos Aires | San Nicolás | Electronica Petrocelli | Garibaldi 672 | 03461-432670 |
| Buenos Aires | San Pedro | Electronica Menisale | Mitre 1699 | 03329-425523 |
| Buenos Aires | Santa Teresita | Tauro Electronica S.H. | Av. 41 688 | 02246-520932 |
| Buenos Aires | Tandil | All System | 9 de Julio 329 | 02293-427017 |
| Buenos Aires | Tandil | Dellape Juan | Sarmiento 212 | 02293-428378 |
| Buenos Aires | Tandil | FC Refrigeracion | Rivas 919 | 02293-426609 |
| Buenos Aires | Tandil | Polifroni Mariano Oscar | 9 de Julio 148 | 02293-442165 |
| Buenos Aires | Trenque Lauquen | Tecnovideo | Mitre 731 | 02392-432794 |
| Buenos Aires | Tres Arroyos | Electronica Los Mellizos | Av. Belgrano 562 | 02983-427369 |
| Buenos Aires | Villa Gesell | Casa Anatron | Av. 3 y Paseo 115 | 02255-462982 |
| Buenos Aires | Zarate | Electronica Independencia | Independencia 886 | 03487-433710 |
| Capital Federal | Capital Federal | Alpha Electronica | Uruguay 971 | 4812-4430 |
| Capital Federal | Capital Federal | Attendance S.A. | Av. Monroe 3351 | 4545-5574 |
| Capital Federal | Capital Federal | Centro Tecnico Julio Cirilo | Peru 1223 | 4361-1758 |
| Capital Federal | Capital Federal | CRASA | Av. Santa Fe 5278 | 4772-8798 |
| Capital Federal | Capital Federal | LEM SERVICE | JUAN AGUSTIN GARCIA 5509 | 4568-0096 |
| Capital Federal | Capital Federal | Servicio Central (L.Blanca) | Franklin 640 | 4983-7722/7116 |
| Catamarca | Catamarca | Omicron Centro de Servicios | San Martin 225 | 03833-451498 |
| Chaco | Gral Jose de San Martin | MULTICONTROL | 9 de Julio 326 | 03725-15457202 |
| Chaco | Gral Jose de San Martin | Parcellier Ricardo | 12 de Octubre 375 | 03725-420499 |

| PROVINCIA | LOCALIDAD | TITULAR | DIRECCION | TELEFONO |
|----------------|------------------------|---------------------------------|---|----------------|
| Chaco | LAS BREÑAS | Servicio Tecnico JEB | 9 DE JULIO 1774 | 03731-460675 |
| Chaco | Resistencia | Electronica Carlitos | Av. Sarmiento 1255 | 03722-424257 |
| Chaco | RESISTENCIA | GOMEZ CLAUDIO ALBERTO | SARGENTO CABRAL 1055 | 03722-15259939 |
| Chaco | Resistencia | I.T.E.T | General Vedia 475 | 03722-420504 |
| Chaco | Roque Saenz Peña | Electrónica Norte | Hipólito Yrigoyen 439 | 03732-423888 |
| Chaco | Villa Angela | Martínez Refrigeración | Tucumán 587 | 03735-421729 |
| Chubut | Comodoro Rivadavia | Televic | Alem 264 | 0297-4442629 |
| Chubut | Esquel | Laboratorio Electronico | Bme. Mitre 738 | 02945-451457 |
| Chubut | Puerto Madryn | Center Electronica | Sarmiento 588 | 02965-458439 |
| Chubut | Trelew | Fagtron Electronica | Brasil 253 | 02965-427073 |
| Cordoba | Almafuerte | Servicor-Suc. Almafuerte | Tucumán 212 | 03571-472742 |
| Cordoba | Alta Gracia | SEES | Prudencio Bustos 26 | 03547-15591611 |
| Cordoba | Arroyito | Zapata Victor | Carlos Favari 945 | 03576-423868 |
| Cordoba | BELL VILLE | ELECTRONICA CATV | N C MENDEZ 52 | 03534-417225 |
| Cordoba | Bell Ville | F & B Servicio Tecnico | Bv. Ascasubi 816 | 03534-425833 |
| Cordoba | B°SAN MARTIN | ELECTROMUNDO | BV. LOS GRANADEROS 2347 Local 1 | 0351-4761859 |
| Cordoba | Cordoba | Frola Fabian | Jeronimo L de Cabrera (B° A.Cordoba) 693 | 0351-4712874 |
| Cordoba | Cordoba | J. R. Garcia e Hijos | Armenia **B. PUEYREDON** 1807 | 0351-4510452 |
| Cordoba | Cordoba | Microcor Servicio Tecnico | Alberdi 61 | 03564-438436 |
| Cordoba | Cordoba | Microcor Servicio Tecnico | Igualdad 9 | 0351-4252642 |
| Cordoba | CORDOBA | MULTISERVICE CORDOBA | AV.SANTA ANA 2207 | 0351-4881381 |
| Cordoba | CORDOBA | Servicor-Suc.Bo. Gral. Paz | 25 de Mayo 790 | 0351-4265124 |
| Cordoba | Despeñaderos | D.P.A. Service | Padre Buteler 400 | 03547-492466 |
| Cordoba | Jesus Maria | Leds | Av. Juan B. Justo 1065 | 03525 - 400600 |
| Cordoba | Justiniano Posse | DG Electrónica | P.Gutierrez 559 | 03534-430126 |
| Cordoba | La Francia | JP Reparaciones | Belgrano 171 | 03564-591144 |
| Cordoba | LA PARA | ELECTROPRISA | SARMIENTO 561 | 03575-491543 |
| Cordoba | Laborde | Central Service | Sarmiento 969 | 03534-461629 |
| Cordoba | Laborde | Electronica DB | Avellaneda 740 | 03534-461315 |
| Cordoba | Laboulaye | Carnero Adrian | Sarmiento 174 | 03385-421219 |
| Cordoba | Las Varillas | Gerbaudo Silvio | Tucuman 129 | 03533-420195 |
| Cordoba | Marcos Juarez | Acosta Nestor | Maipu 850 | 03472-427914 |
| Cordoba | Morteros | Colhogar | Urquiza 47 | 03562-423314 |
| Cordoba | Rio Cuarto | Electronica Capaldi | Paunero 832 | 0358-4623003 |
| Cordoba | Rio Segundo | E.S. & T. Electrónica | Santiago Sud 1173 | 03532-423891 |
| Cordoba | Rio Tercero | Service Omega | Homero Manzi 175 | 03571-423330 |
| Cordoba | Salsipuedes | JJC Servicio Tecnico | Av. Sarmiento 217 | 03543-493000 |
| Cordoba | San Francisco | Electronica Nivoli Service | General Paz 123 | 03564-435499 |
| Cordoba | Villa Carlos Paz | Diaz Jose del Carmen | India 256 | 03541-428372 |
| Cordoba | VILLA DEL ROSARIO | VOCOS SERGIO EDUARDO | JERONIMO DEL BARCO 675 | 03573-423815 |
| Cordoba | VILLA MARIA | MONASTEROLO NATALIA SO | CENTENARIO 814 | 0353-4613764 |
| Cordoba | Villa Maria | VCT Mignola Adrian | San Juan 1799 | 0353-4523466 |
| Corrientes | Bella Vista | Friocentro | Córdoba 594 | 03777-452844 |
| Corrientes | Corrientes | Electronica del Litoral | España 770 | 03783-431320 |
| Corrientes | Corrientes | Electrónica Nordeste | Plácido Martinez 1402 | 03783-430719 |
| Corrientes | Corrientes | SERVI NORTE | 9 DE JULIO 2498 | 03783-420715 |
| Corrientes | Corrientes | Service Hogar | San Luis 1467 | 03783-420063 |
| Corrientes | Monte Caseros | Murua Marcelo | Caa-guazu 509 | 03775-422602 |
| Corrientes | Paso de Los Libres | Di Tony Electronica | Los 108 y T. Niveyro S/N | 03772-426517 |
| Corrientes | Paso de Los Libres | Soveron Honorato Raul | Brasil 1230 | 03772-427463 |
| Entre Rios | Colon | MP Service | Rocamora 825 | 03447-421536 |
| Entre Rios | Colon | On Electronica | 25 de Mayo 218 | 03447-424312 |
| Entre Rios | Concepción del Uruguay | Cappello TV | J. J. Urquiza 578 | 03442-427877 |
| Entre Rios | Concordia | Dus Andres Daniel | Urdinarrain 340 | 0345-4214473 |
| Entre Rios | Concordia | El Taller | Alvear 845 | 0345-4217069 |
| Entre Rios | Crespo | Electrinoca MJC | Yapeyu 507 | 0343-4950206 |
| Entre Rios | Crespo | Electronica Welizko | Rivadavia 922 | 0343-4951863 |
| Entre Rios | Gualedguay | Caminos Pedro | Alarcon Muñoz 206 | 03444-426842 |
| Entre Rios | Gualedguaychu | Centro de Servicios Electrónico | Santiago Diaz 22 | 03446-428380 |
| Entre Rios | Parana | Electronica H-D | Francisco Soler 2632 | 0343-4310922 |
| Entre Rios | Parana | ION Electrónica | Gualedguaychú 410 | 0343-4320330 |
| Entre Rios | San Jose | Delaloye Roque | Cettour 1992 | 03447-470260 |
| Entre Rios | VIALE | Service & Reparaciones | SAN NICOLAS 1187 | 0343-492-1213 |
| Formosa | Clorinda | Electronica San Exposito | BO. 442 VIV. (Eva Peron) MZ.129 CASA 2 | 03718-424128 |
| Formosa | Clorinda | Servi- Hogar | La Rioja y J.J. Castelli (B° Belgrano) S/N | 03718-424043 |
| Formosa | Formosa | Bueno Jorge | Av. Pantaleon Gomez 475 | 03717-425859 |
| Formosa | Formosa | Gonzalez Alberto | Fotheringham 1099 | 03717-436973 |
| Gran Bs. Aires | Bella Vista | Oyola Adrian | Av. Mattaldi 1149 | 4666-0817 |

| PROVINCIA | LOCALIDAD | TITULAR | DIRECCION | TELEFONO |
|----------------|-------------------------|--------------------------------|--|----------------|
| Gran Bs. Aires | Berazategui | Fast Electronica | Calle 13 e/151 y Av. Mitre 5179 | 4226-8480 |
| Gran Bs. Aires | Berisso | Electronica Bander | Calle 158 1071 | 0221-154884040 |
| Gran Bs. Aires | Florencio Varela | Electro Vip | Av. San Martin 2448 | 4237-2645 |
| Gran Bs. Aires | FLORENCIO VARELA | Full Service | BELGRANO 690 | 0810-999-3298 |
| Gran Bs. Aires | General Rodriguez | Oeste Color | Rivadavia 532 | 0237-4850151 |
| Gran Bs. Aires | Glew | Tecnovision | Obligado 198 | 0800 666 4330 |
| Gran Bs. Aires | Grand Bourg | Taller Spica | El Callao 122 | 02320-439756 |
| Gran Bs. Aires | Isidro Casanova | Electronica Marconi | Marconi 3747 | 4694-6006 |
| Gran Bs. Aires | Jose C. Paz | Servicio Tecnico Altube | Av. Altube 2153 | 02320-645644 |
| Gran Bs. Aires | La Plata | Da Tos Virgilio e Hijo S.H. | Calle 68 1532 | 0221-4516021 |
| Gran Bs. Aires | Lanus | Electro Vip | Hipólito Yrigoyen 4902 | 4249-1725 |
| Gran Bs. Aires | Lomas de Zamora | Attendance S.A. | Hipólito Yrigoyen 9228 | 4239-2115 |
| Gran Bs. Aires | Marcos Paz | Roldan Daniel | Bartolome Mitre 129 | 0220-4772250 |
| Gran Bs. Aires | Mariano Acosta | Electronica Eder TV | Superi 605 | 0220-4992492 |
| Gran Bs. Aires | Moreno | Mef Service | Merlo 2665 | 0237-4632118 |
| Gran Bs. Aires | Moron | Servotronic Moron | Nstra Sra. del Buen Viaje 1222 | 4627-5656 |
| Gran Bs. Aires | Pilar | Electronica GB SRL | Rivadavia 998 | 02322-430443 |
| Gran Bs. Aires | Quilmes | Drovert Electrónica | Av. 844 1823 | 4212-3063 |
| Gran Bs. Aires | San Fco. Solano | Fast Service | Calle 847 2457 | 4213-0902 |
| Gran Bs. Aires | San Fernando | C.R.L. Servicios | Pte. Perón 2102 | 4725-4344 |
| Gran Bs. Aires | San Isidro | Electronica San Isidro | Ituzaingó 133 | 4743-1086 |
| Gran Bs. Aires | Villa Ballester | Servotronic Ballester | Jose Hernandez 3064 | 4767-2515 |
| Jujuy | Ciudad Perico | Santos P. Arrueta Burgos | E. Zegada (B° Progreso) 47 | 0388-4911696 |
| Jujuy | Lib. General San Martin | Victoria Francisco | Mariano Moreno B° San Francisco) MZA 229 L22 | 03886-425284 |
| Jujuy | San Pedro | Electronica Coronel | Mitre 451 | 03884-402069 |
| Jujuy | San Salvador de Jujuy | Mazzeo Nicolas | San Martin 1084 | 0388-4222526 |
| La Pampa | General Pico | Electronica Reucci | Calle 12 725 | 02302-423191 |
| La Pampa | GENERAL PICO | HAMC Electronics | CALLE 14 56 | 02302-430672 |
| La Pampa | Santa Rosa | Audiovision | Leandro N. Alem 133 | 02954-563665 |
| La Pampa | Santa Rosa | Tecnocyf Centro de Servicios | Av. Roca 179 | 02954-426602 |
| La Rioja | CHILECITO | Electroservicasas | JULIAN AMATTE 75 | 03825-425313 |
| La Rioja | CHILECITO | GABY ELECTRONICA | EL MAESTRO 190 | 03825-15416197 |
| La Rioja | La Rioja | Telecolor | Lamadrid 435 | 03822-465354 |
| Mendoza | General Alvear | Electronica Fischer | Patricias Mendocinas 144 | 02625-422295 |
| Mendoza | Godoy Cruz | Video Sistemas S.A. | Juan B. Justo 595 | 0261-4249601 |
| Mendoza | Rodeo del Medio | Ever - Cool | Pedro Molina 426 | 0261-4913932 |
| Mendoza | San Rafael | Diger Servicio Técnico | Chile 314 | 02627-425620 |
| Mendoza | San Rafael | Electrónica Cuello | Alem 458 | 02627-428744 |
| Mendoza | San Rafael | Servetel Electrónica | Segovia 55 | 02627-447655 |
| Misiones | Cberá | Bojarin Andrés | Neuquén 385 | 03755-15650857 |
| Misiones | El Dorado | Electronica Ryser | C.M.de Alvear 638 | 03751-423275 |
| Misiones | El Dorado | Pastori Daniel Antonio | Polonia 24 | 03751-424014 |
| Misiones | Jardin America | Quel Juan Ernesto | Av. Libertad 591 | 03743-460195 |
| Misiones | LEANDRO N ALEM | Refritec | LIBERTAD Y BOMPLAND s/n | 03754-422752 |
| Misiones | Leandro N. Alem | Demitrenko Hector Raul | Combate de Obligado 247 | 03754-421236 |
| Misiones | Posadas | Electronica Cejo | Av. Torres Lopez 2623 | 03752-425921 |
| Misiones | Puerto Rico | Casa Rodríguez | Almirante Brown 25 | 03743-421318 |
| Misiones | San Vicente | Electrónica Mauri | Juan XXIII 127 | 03755-15543692 |
| Neuquen | Cutral Có | Martinez Julio Cesar | Av. Olascoaga 355 | 0299-4963442 |
| Neuquen | Neuquén | Gatti Electronica S.H. | Julio A. Roca 1124 | 0299-4431489 |
| Neuquen | San Martin de los Andes | Zener Electronica | Elordi 614 | 02972-425155 |
| Neuquen | Zapala | Sosa Pagano Abel | Ejercito Argentino 229 | 02942-421980 |
| Rio Negro | Cipoletti | Electro Power | Kennedy 70 | 0299-4782300 |
| Rio Negro | Cipolletti | Zeus Servicios SRL en formaci | Don Bosco 1486 | 0299-155111709 |
| Rio Negro | General Roca | Centro Integral de electrónica | Brasil 1010 | 02941-433178 |
| Rio Negro | RIO COLORADO | A.V.C. ELECTRONICA | SAENZ PEÑA 297 | 02931-432688 |
| Rio Negro | San Carlos de Bariloche | Socolovsky Carlos Leon | Av. 12 de Octubre 1575 | 02944-430219 |
| Rio Negro | Viedma | Colombo Refrigeración | Bartolome Mitre 946 | 02920-432271 |
| Rio Negro | Viedma | Trice Electronica S.H. | Alem 233 | 02920-420646 |
| Rio Negro | Villa Regina | Carricavur Alberto Oscar | Belgrano 184 | 02941-461608 |
| Salta | Oran | Donat Elio | 25 de Mayo 40 | 03878-421790 |
| Salta | Rosario de la Frontera | Campos Carlos Ariel | Soldado Sanguino 20 | 03876-15471372 |
| Salta | Salta | AMEC | General Alvarado 920 | 0387-4317874 |
| Salta | SALTA | Leandro Electronic | RAMON ESPÉCHE 151 | 0387-4283428 |
| Salta | Salta | Perez y Perez Refrigeración | Zabala 560 | 0387-4232464 |
| Salta | Tartagal | Audiomanía | Sarmiento 485 | 03875-423455 |
| Salta | Tartagal | Suc.de Yeizel Katz S.H. | Alberdi 11 | 03875-422849 |
| San Juan | Rawson | Ingen Refrigeración | Av. España Sur 1920 | 0264-4281428 |

| PROVINCIA | LOCALIDAD | TITULAR | DIRECCION | TELEFONO |
|------------------|------------------------|----------------------------------|--|----------------|
| San Juan | Rawson | SERVITEC | Estado de Israel 236 | 0264-4283966 |
| San Juan | San Juan | Radio Car TV Color | Salta (N) 407 | 0264-4220210 |
| San Luis | Merlo | Valbuena Cesar | Los Almendros 255 | 02656-476466 |
| San Luis | San Luis | Barnes Refrigeración | Río Negro 1654 | 02652-15463142 |
| San Luis | San Luis | Electronica Nico | Junin 679 | 02652-428747 |
| San Luis | Villa Mercedes | Electronica Vargas | Pueyrredon 1176 | 02657-421934 |
| Santa Cruz | Puerto San Julian | Berra Oscar Alberto | Roca 1173 | 02962-454177 |
| Santa Cruz | Río Gallegos | Servicio Tecnico Los Inmigrantes | RECONQUISTA 180 | 02966-436539 |
| Santa Fe | Barrancas | Computronica | Aristóbulo del Valle 960 | 03466-420509 |
| Santa Fe | Cañada Rica | Dexter | Mitre 245 | 03460-499029 |
| Santa Fe | CAPITAN BERMUDEZ | Integral Service | Puerto Argentino 135 | 0341-4783700 |
| Santa Fe | Capitan Bermudez | Laboratorio Electrónico | 9 de Julio 312 | 0341-4913210 |
| Santa Fe | Carcaraña | MAG Electronica | La Plata 1754 | 0341-4940434 |
| Santa Fe | Casilda | Electronica Centro | Lisandro de la Torre 2421 | 03464-427472 |
| Santa Fe | Elortondo | Hogar Servicio SRL | Malvinas Argentinas 737 | 03462-470600 |
| Santa Fe | GALVEZ | Cerioti Electronica | ESPAÑA 1027 | 03404-482156 |
| Santa Fe | Laguna Paiva | Masedo Alicia | Maipu 2533 | 0342-4940145 |
| Santa Fe | LAS TOSCAS | ELECTRONICA CUSSIT | CALLE 15 446 | 03482-492377 |
| Santa Fe | Rafaela | ElectroAuditel | Pellegrini 86 | 03492-570068 |
| Santa Fe | Rafaela | Francesconi Electronica | Av. Roca 475 | 03492-422292 |
| Santa Fe | Rafaela | Mundo Electronico | Av. Ernesto Salva (Bº G. Lehmann) 548 | 03492-420094 |
| Santa Fe | Rafaela | Walker Servicios | Angela de la Casa 296 | 03492-421176 |
| Santa Fe | Reconquista | Everest | Hebegger 1516 | 03482-421523 |
| Santa Fe | Reconquista | Servicio Técnico Reconquista | San Martín 1520 | 03482-15419851 |
| Santa Fe | Rosario | Achilli Ernesto | Primero de Mayo 2356 | 0341-4827973 |
| Santa Fe | Rosario | SEI Electronica | Av. Francia 1380 | 0341-4302811 |
| Santa Fe | Rosario | Service Feresin | Lima 1150 | 0341-4306264 |
| Santa Fe | Rosario | Service Italia S.R.L. | Corrientes 3562 | 0341-4645466 |
| Santa Fe | Rosario | Simatic | Paraguay 1374 | 0341-4260769 |
| Santa Fe | Rosario Norte | Electronica del Campo | Bv. Rondeau 104 | 0341-4331937 |
| Santa Fe | SAN JOSE de la ESQUINA | FUGANTE IVAN NELSON | VELEZ SARFIELD 774 | 03467-461069 |
| Santa Fe | San Justo | Norte Refrigeración | Av. Pellegrini 2354 | 03498-427631 |
| Santa Fe | Santa Fe | Digital Sound | Dr. Zavalla 2664 | 0342-4557889 |
| Santa Fe | Santa Fe | Litoral Service SRL | 9 de Julio 2785 | 0342-4520804 |
| Santa Fe | Santa Fe | Total Service | Facundo Zuviría 5321 | 0342-4841001 |
| Santa Fe | Santo Tomé | Electrónica Siglo XXI | Falucho 2201/2213 | 0342-4751528 |
| Santa Fe | Venado Tuerto | Aconcagua Electronica | Mitre 680 | 03462-423173 |
| Santa Fe | VENADO TUERTO | DEGIOVANNI ELECTRONICA | HIPOLITO YRIGOYEN 1289 | 03462-424613 |
| Santa Fe | Venado Tuerto | Telemar S.H. Perrera J. y Otros | Hipolito Yrigoyen 1512 | 03462-424061 |
| Santa Fe | Venado Tuerto | Viti Fabiana | San Martin 1060 | 03462-423621 |
| Sgo del Estero | Quimili | Emacomunicaciones | Belgrano e Independencia S/N | 0385-154819089 |
| Sgo del Estero | Santiago del Estero | Barchini Raul E. | Rivadavia 833 | 0385-4213872 |
| Tierra del Fuego | Río Grande | Radio Victoria Argentina | Combate de Montevideo 755 | 02964-422117 |
| Tucuman | Concepción | Electronica AG | Lamadrid 290 | 03865-424666 |
| Tucuman | Concepción | Empresa de servicio San Jorge | Joaquín V. Gonzalez 754 | 03865-423336 |
| Tucuman | San Miguel de Tucuman | J&L Electronica | Av. Belgrano 1798 | 0381-4330128 |

CERTIFICADO DE GARANTIA

DISTRIBUYE Y GARANTIZA: RADIO VICTORIA FUEGUINA S.A

Tte.Gral.Juan D. Peron 2825, C1198AAA, Ciudad Autónoma de Buenos Aires

FABRICA: MEGASAT S.A

MOSCONI 583, V9420DQC Rio Grande, Tierra del Fuego

DEPARTAMENTO DE SERVICIO TECNICO:

Franklin 640, C1405DEF, Ciudad Autónoma de Buenos Aires

Tel: (011) 4983-7116 / 7722

ESPECIFICACIONES TECNICAS Y DE USO: Para una información mas detallada de las especificaciones técnicas y modo de uso de su equipo, remitirse al manual de instrucciones adjunto.

CONDICIONES DE INSTALACION NECESARIAS PARA SU FUNCIONAMIENTO:

Remitirse al Manual de instrucciones adjunto.

CONDICIONES DE VALIDEZ DE LA GARANTIA:

RADIO VICTORIA FUEGUINA S.A. garantiza que el equipo será reparado sin cargo en nuestro Departamento de Servicio Técnico o en los Servicios Técnicos autorizados. A tales efectos, es imprescindible que:

1. La fecha de compra figure junto con el sello y firma de la casa vendedora en el presente certificado.
2. El presente certificado no se encuentre alterado bajo ningún concepto y en ninguna de sus partes.
3. El comprador original acredite su calidad de tal exhibiendo la factura original con fecha de compra.
4. El comprador cumpla con las condiciones de uso e instalación necesarias.

Dejamos expresamente declarado que:

- A. No se autoriza a persona alguna para que contraiga en nombre de **RADIO VICTORIA FUEGUINA S.A.** ninguna otra obligación que las que aquí se consignan, ni que modifique las mismas.
- B. No se encuentran amparadas las reparaciones de defectos originados en causas no inherentes al diseño o fabricación del equipo, tales como:

El transporte en cualquiera de sus formas, entregas o mudanzas, inundaciones, incendios o terremotos, agentes eléctricos externos, altas o bajas tensiones, abuso o mal manejo, uso impropio o distinto del uso doméstico, daños debidos a insectos, roedores, líquidos, sulfatación de pilas u otros agentes extraños, elementos o conjuntos forzados y/o sucios, intervención de personal no autorizado por RADIO VICTORIA FUEGUINA S.A., deterioro de los indicadores originales de la marca, del modelo y del N° de serie y de cualquier hecho de fuerza mayor o caso fortuito, no siendo esta enumeración taxativa.

Tampoco se encuentran amparados los deterioros aparentes o manifiestos de la unidad, una vez que el comprador expresó conformidad con la entrega del producto, firmando en prueba de ello.

- C. No están cubiertos por esta garantía los siguientes casos:
Los daños ocasionados al interior y/o exterior del gabinete.
Las roturas, golpes o rayaduras causadas por caídas o traslados.
Reemplazo de lámparas o fusibles quemados.
Roturas o desgastes de bandejas o accesorios del gabinete.

Los daños o fallas ocasionadas por deficiencias o interrupciones del circuito de alimentación eléctrica, o defectos de instalación o por intervenciones no autorizadas.

D. Cualquier cuestión judicial que pudiera dar lugar la presente, será resuelta ante la justicia ordinaria de la Capital Federal.

RADIO VICTORIA FUEGUINA S.A. no asume responsabilidad alguna por los daños personales o a la propiedad que pudieran causar la mala instalación o uso indebido del equipo, incluyendo esto último la falta de mantenimiento.

RADIO VICTORIA FUEGUINA S.A. asegura que este equipo cumple norma de seguridad eléctrica (IRAM 2092).

PLAZO: Por el término de 1 (un) año a partir de la fecha de compra acreditada por la factura original. Este certificado de garantía es válido únicamente en la República Argentina.

ATENCION DEL SERVICIO TECNICO.

- Dirigirse a nuestro departamento de Servicio Técnico: Franklin 640, C1405DEF, Bs.As. Tel: (011) 4983-7116 / 7722 o a un Servicio Técnico autorizado por **RADIO VICTORIA FUEGUINA S.A.** los cuales figuran en listado adjunto.
- Durante la vigencia de esta garantía los gastos de traslado, etc., se regirán por la ley N°24240 y la resolución ex SCI N°495/88.
- Para información sobre la venta de repuestos dirigirse a nuestro departamento de Servicio Técnico: Franklin 640, C1405DEF, Bs.As.
- **RADIO VICTORIA FUEGUINA S.A.** se compromete a cumplir la garantía de su equipo dentro de los 90 (noventa) días posteriores a su pedido, siempre que no medien causas ajenas o de fuerza mayor, no atribuibles a la empresa prestataria de la obligación.
- **Toda intervención de nuestro Departamento de Servicio Técnico o de un Servicio Técnico Autorizado, realizada a pedido del comprador dentro del plazo de garantía, que no fuera originada por falla o defecto alguno cubierto por este certificado, deberá ser abonado por el interesado de acuerdo a la tarifa vigente.**

NOMBRE DEL PROPIETARIO

DOMICILIO.....TEL:

FECHA DE VENTA.....FACTURA N°

FIRMA Y SELLO DE LA CASA VENDEDORA