

# ***Kelvinator***

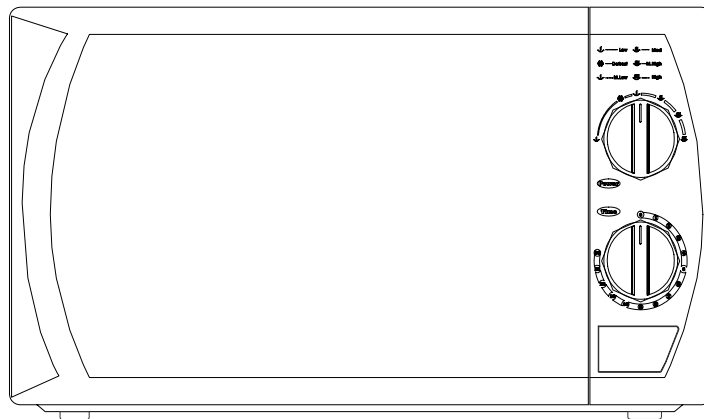


*Electrodomésticos para la familia*

## MANUAL DE INSTALACIÓN, USO Y MANTENIMIENTO

**HORNO MICROONDAS**

Modelo: KM-210MS



---

LEA DETENIDAMENTE ESTE MANUAL ANTES DE CONECTAR Y HACER FUNCIONAR ESTE PRODUCTO. GUARDE EL MANUAL EN UN LUGAR SEGURO PARA FUTURAS REFERENCIAS.

# PRECAUCIONES PARA EVITAR POSIBLES EXPOSICIONES A LA EMISIÓN DE ENERGÍA DE MICROONDAS

No intente poner en funcionamiento este horno con la puerta abierta ya que esto puede provocar una exposición perjudicial a las emisiones de energía de microondas. Es importante no vencer ni forzar el sistema de cierre de seguridad

No coloque objetos entre la parte frontal del horno y la puerta ni permita que se acumule tierra o restos de limpiadores en las áreas de cierre.

No ponga en funcionamiento el horno si éste se encuentra dañado. Es importante que la puerta del horno cierre correctamente y que no estén dañadas las siguientes partes:

- a. Puerta (doblada)
- b. Bisagras y pestillos (rotos o flojos)
- c. Cierre de puertas y áreas de cierre.

La reparación del horno debe ser realizada solo por el Servicio Técnico Autorizado.

## CONTENIDOS

PRECAUCIONES PARA EVITAR POSIBLES EXPOSICIONES A LAS EMISIONES DE ENERGÍA DE MICROONDAS.....	1
CONTENIDOS .....	1
ESPECIFICACIONES .....	2
INSTRUCCIONES IMPORTANTES DE SEGURIDAD.....	2
ANTES DE LLAMAR AL TÉCNICO.....	3
INSTALACIÓN.....	3
INSTRUCCIONES DE PUESTA A TIERRA .....	4
INTERFERENCIA DE RADIO .....	4
PRINCIPIOS DE COCCIÓN DEL HORNO MICROONDAS .....	4
GUÍA ELECCIÓN ELEMENTOS DE COCINA .....	5
IDENTIFICACIÓN DE PARTES .....	5
PANEL DE CONTROL .....	6
<i>Perilla Tiempo.....</i>	<i>6</i>
<i>Perilla Potencia.....</i>	<i>6</i>
<i>Cocción con microondas.....</i>	<i>6</i>
OPERACIÓN .....	7
LIMPIEZA Y CUIDADO .....	7
LISTADO DE AGENTES DE SERVICE .....	8
CERTIFICADO DE GARANTÍA.....	12

## ESPECIFICACIONES\*

Alimentación:	220 V ~ 50 Hz, 1200W
Potencia de microondas:	700W
Frecuencia Operativa:	2450MHz
Dimensiones externas:	262mm(AI) × 452mm(An) × 330mm(P)
Dimensiones de la cavidad:	220mm(AI) × 315mm(An) × 294mm(P)
Capacidad del horno:	20 Litros
Uniformidad de cocción:	Sistema plato giratorio { ø245mm }
Peso Neto:	Aprox.12 Kg

\*Valores de referencia. Estos podrán ser modificados sin previo aviso.

## INSTRUCCIONES IMPORTANTES DE SEGURIDAD

Cuando utilice electrodomésticos, deberá seguir precauciones de seguridad básicas, que incluyen las siguientes **ADVERTENCIAS** para reducir el riesgo de quemaduras, descarga eléctrica, incendio, lesiones personales o exposición a las emisiones de energía de microondas.

1. Lea todas las instrucciones antes de utilizar el producto.
2. Utilice este producto solo para el propósito previsto que se describe en este manual. No utilice productos químicos corrosivos o vapores en este horno. Este tipo de horno está específicamente diseñado para calentar, cocinar o secar alimentos. No está diseñado para uso industrial o en laboratorios.
3. No ponga en funcionamiento el horno microondas estando vacío.
4. No ponga en funcionamiento el horno si tiene un cable o un enchufe dañado, si no está funcionando correctamente, se ha caído o dañado en alguna forma. En caso que el cable de alimentación esté dañado, el mismo deberá ser reemplazado únicamente por un Servicio Técnico Autorizado.
5. **ADVERTENCIA:** Este producto no está destinado para ser usado por personas (incluyendo niños) con capacidades físicas, sensoriales o mentales reducidas, o la carencia de la experiencia y conocimiento, a menos que hayan sido dadas la supervisión o la instrucción referente al uso del producto por una persona responsable de su seguridad. Los niños deben ser supervisados para asegurarse que no jueguen con el producto.
6. Para reducir el riesgo de incendio en la cavidad del horno:
  - a) Cuando caliente alimentos en recipientes de plástico o papel, vigile el horno por la posibilidad de ignición.
  - b) Retire los precintos de alambre de las bolsas de plástico o papel antes de colocarlas en el horno.
  - c) Si observa que sale humo, desenchufe el horno y mantenga la puerta cerrada para sofocar las llamas.
  - d) No utilice la cavidad del horno para almacenar cosas. No deje productos de papel, elementos de cocina o alimentos en la cavidad cuando no está utilizando el horno.
7. **ADVERTENCIA:** No se deben calentar líquidos ni otros alimentos en recipientes herméticos ya que pueden explotar.
8. Al calentar bebidas en el horno microondas, éstas pueden hervir súbitamente al retirarlas de la cavidad de la unidad. Tenga especial cuidado al manipular estos recipientes a fin de evitar daños y quemaduras.
9. No fría alimentos en el horno microondas. El aceite caliente puede dañar las partes del horno e incluso provocar quemaduras en la piel.
10. No caliente huevos con cáscara ni huevos duros enteros en el horno microondas ya que pueden explotar incluso después de finalizado el proceso.

11. Perfore los alimentos con cáscaras duras tales como papas, zapallos enteros, manzanas y castañas antes de cocinarlos.
12. Los contenidos de biberones y vasos para bebés deben revolverse o agitarse y se deberá verificar su temperatura antes de servirlos para evitar quemaduras.
13. Los elementos de cocina pueden calentarse por la transferencia de calor de los alimentos calentados. Utilice manoplas de cocina para manipular los elementos.
14. Deberá asegurarse de que los elementos son aptos para utilizar en hornos microondas.
15. Solo permita que los niños utilicen el horno microondas sin supervisión cuando se les han dado instrucciones adecuadas para que el niño pueda utilizar el horno con seguridad y comprenda los peligros que implica el uso inapropiado del mismo.
16. El horno se deberá limpiar regularmente y remover cualquier depósito de residuos de comidas. Mantener el horno limpio y en buenas condiciones para que no se deterioren las partes externas afectando la vida útil del horno y la posibilidad de una situación peligrosa.

**ADVERTENCIA Sólo un Servicio Técnico Autorizado deberá llevar a cabo reparaciones cuando éstas incluyan el retiro de la carcasa que protege a la persona de las emisiones de energía de microondas ya**

## **ANTES DE LLAMAR AL TÉCNICO**

Si el horno no funciona:

1. Verifique que el horno esté bien enchufado. Si no es así, desenchufe el horno, espere 10 segundos y vuelva a enchufarlo de manera correcta.
2. Verifique el correcto estado del fusible y/o del interruptor del circuito principal. Si funciona bien, pruebe la salida de la pared enchufando otro aparato.
3. Verifique que el panel de control esté programado correctamente y que esté configurada perilla de tiempo.
4. Verifique que la puerta esté bien cerrada en lo que respecta al sistema de bloqueo de seguridad. Si no es así, la energía de microondas no fluirá dentro de la unidad.

**SI NINGUNA DE LAS OPCIONES ANTERIORES SOLUCIONA EL PROBLEMA, CONTACTE AL SERVICIO TÉCNICO AUTORIZADO. NO TRATE DE AJUSTAR O REPARAR EL HORNO USTED MISMO.**

## **INSTALACIÓN**

1. Asegúrese de retirar todos los materiales de embalaje del interior de la cavidad.
2. **ADVERTENCIA:** Verifique que el horno no esté dañado de ninguna de las siguientes maneras: la puerta desaliniada o doblada, el cierre de la puerta y el área de cierre dañadas, las bisagras y los pestillos rotos o flojos y abolladuras dentro de la cavidad o en la puerta. Si se encuentra dañado de alguna de estas formas, no ponga el horno en funcionamiento y contáctese con un Servicio Técnico Autorizado.
3. Este horno microondas se debe colocar en una superficie plana y estable para sostener su peso y el alimento más pesado que se vaya a cocinar.
4. No coloque el horno donde se genera calor, humedad, o cerca de materiales combustibles.
5. Para un funcionamiento correcto, el horno deberá tener suficiente flujo de aire. Permita un espacio de 20 cm. sobre la parte superior del horno, 10 cm. en la parte posterior y 5 cm. en ambos lados. No cubra ni bloquee las aberturas del horno. No retire las patas.
6. No ponga el horno en funcionamiento sin que la bandeja de vidrio, el aro soporte y el eje se encuentren en la posición correcta.
7. En algunos modelos, el gabinete está cubierto con un film que brinda protección durante el proceso de

fabricación y transporte. Es normal que este film presente marcas o bordes despegados. El mismo podrá ser retirado por el usuario sin afectar el funcionamiento de la unidad.

8. Asegúrese que el cable de alimentación no se encuentre dañado y que no haya quedado debajo del horno o sobre cualquier superficie caliente o filosa.
9. El enchufe debe ser de fácil acceso para poder desenchufarlo en caso de una emergencia.
10. No utilice el horno a la intemperie.

## INSTRUCCIONES DE PUESTA A TIERRA

Este aparato debe ser conectado a tierra. Este horno está equipado con un cable y enchufe con toma a tierra. Se debe enchufar en un receptáculo de pared que esté instalado de manera adecuada y conectado a tierra. En caso de cortocircuito, la puesta a tierra reduce el riesgo de descarga eléctrica proporcionando una vía de escape para la corriente eléctrica. Se recomienda que se coloque un circuito separado solo para el horno. Utilizar alta tensión es peligroso y puede provocar incendios u otros accidentes que dañen el horno.

**ADVERTENCIA:** El uso inadecuado del enchufe a tierra constituye un riesgo de recibir una descarga eléctrica.

### **Notas:**

1. Si tiene alguna pregunta con respecto a las instrucciones eléctricas o sobre la puesta a tierra, consulte a un Servicio Técnico Autorizado.
2. El fabricante no se responsabiliza por daños al horno o lesiones a la persona, provocados por incumplimiento de los procedimientos de conexión eléctrica.

Los cables están codificados por color de la siguiente manera:

Verde y Amarillo = TIERRA

Azul = NEUTRO

Marrón = VIVO

## INTERFERENCIA DE RADIO

1. El funcionamiento del horno microondas puede provocar interferencia en su radio, TV o equipo similar.
2. Cuando haya interferencia, se puede reducir o eliminar tomando las siguientes medidas:
  - e) Limpie la puerta y el área de cierre del horno.
  - f) Reoriente la antena receptora de la radio o el televisor.
  - g) Reubique el horno microondas con respecto al receptor.
  - h) Aleje el horno microondas del receptor.
  - i) Enchufe el horno microondas en una salida diferente de modo tal que el horno microondas y el receptor estén conectados en diferentes circuitos.

## PRINCIPIOS DE COCCIÓN DEL HORNO MICROONDAS

que esto es peligroso.

1. Acomode los alimentos con cuidado. Coloque las partes más gruesas en la parte externa del plato.
2. Preste atención al tiempo de cocción. Cocine el menor tiempo indicado y agregue más si fuera necesario. Los alimentos cocinados por mayor tiempo que el necesario pueden echar humo o prenderse fuego.
3. Cubra los alimentos durante la cocción. Esto evita salpicaduras y ayuda a que los alimentos se cocinen en forma pareja.
4. Dé vuelta los alimentos una vez durante la cocción para acelerar el proceso, con alimentos tales como pollo y hamburguesas. Alimentos grandes tales como carne asada deben darse vuelta al menos una vez.
5. Reacomode los alimentos tales como las albóndigas durante la cocción desde arriba hacia abajo y desde

## GUÍA ELECCIÓN ELEMENTOS DE COCINA

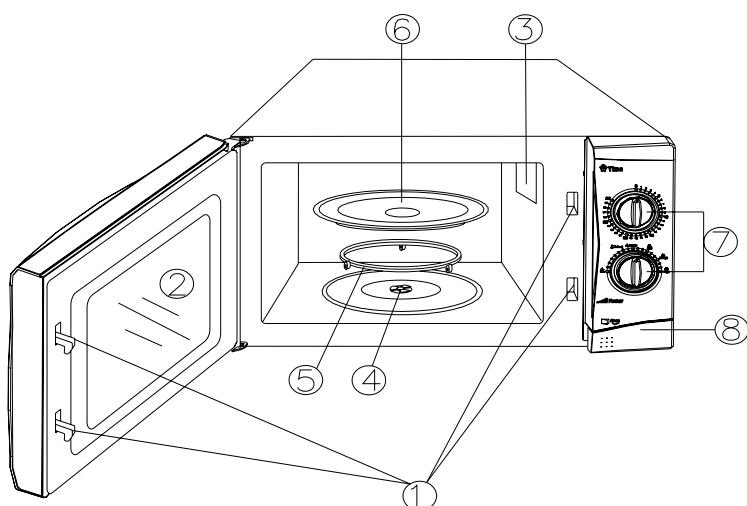
el centro hacia la parte externa del plato.

1. El material ideal de los elementos a emplear debe ser transparente a las microondas; es decir que la energía de microondas pase a través del recipiente y caliente los alimentos.
2. Las microondas no pueden penetrar metales, por lo tanto, no se deberán utilizar elementos de metal o platos con adornos metálicos.
3. No utilice productos de papel reciclado cuando cocine en el horno microondas, ya que pueden contener pequeños fragmentos de metal que pueden provocar chispas y/o incendios.
4. Se recomienda el uso de platos redondos/ovalados en lugar de cuadrados /rectangulares, ya que los alimentos en los extremos tienden a cocinarse más.
5. Finas tiras de papel de aluminio se pueden utilizar para evitar que las áreas expuestas se cocinen por demás. Pero tenga cuidado de no utilizar demasiado y mantener una distancia de 2,5cm entre el papel y la cavidad.

La siguiente lista es una guía general para que pueda seleccionar los elementos correctos.

Elementos de Cocina	Cocción en Horno Microondas
Vidrio resistente al calor	Sí
Vidrio no resistente al calor	No
Cerámica resistente al calor	Sí
Plato de plástico para microondas	Sí
Papel de cocina	Sí
Bandeja de metal	No
Rejilla	No
Papel de aluminio y recipientes de aluminio	No

## IDENTIFICACIÓN DE PARTES



1. Sistema cierre de seguridad de puerta
2. Visor Puerta
3. Ventilación del horno
4. Eje
5. Aro de soporte
6. Bandeja de vidrio
7. Panel de control
8. Botón apertura de puerta

## PANEL DE CONTROL



El panel de control permite programar 2 funciones: Tiempo y Potencia.

### **PERILLA DE TIEMPO**

Permite la programación de tiempo simplemente girando la perilla para realizar la selección deseada hasta 30 minutos por sesión de cocción.

### **PERILLA DE POTENCIA**

Esta perilla se utiliza para seleccionar el nivel de cocción. Es el primer paso para comenzar la sesión de cocción.

### **COCCIÓN CON MICROONDAS**

Existen 6 niveles de potencia para seleccionar de acuerdo con la necesidad de cocción.

La potencia de la cocción con microondas se incrementa girando la perilla en sentido horario. El nivel de potencia se puede clasificar de la siguiente manera:

	Salida de potencia	Clasificación
1	100%	ALTA
2	85%	MEDIO ALTA
3	66%	MEDIA
4	48%	MEDIO BAJA
5	40%	DESCONGELAR
6	17%	BAJA

## OPERACIÓN

Para comenzar la sesión de cocción:

1. Coloque los alimentos en el horno y cierre la puerta.
2. Gire la Perilla de Potencia para seleccionar el nivel de potencia.
3. Utilice la perilla de Tiempo para establecer el tiempo de cocción.

**NOTA:** Tan pronto como gire la perilla de tiempo, el horno comenzará la cocción.

Cuando selecciona un tiempo menor a 2 minutos, gire la perilla pasando los 2 minutos y luego regrésela al tiempo deseado.

**PRECAUCIÓN:** SIEMPRE VUELVA LA PERILLA DE TIEMPO A CERO si retira los alimentos del horno antes de completar el tiempo de cocción o cuando no esté utilizando el horno. Para detener el horno durante el proceso de cocción, abra la puerta presionando el botón de apertura.

## LIMPIEZA Y CUIDADO

1. Apague y desenchufe el horno antes de limpiarlo.
2. Mantenga limpio el interior del horno. Cuando los alimentos salpican o se derraman, los líquidos se adhieren a las paredes del horno; limpie con un paño húmedo. Si el horno está muy sucio, puede utilizar un detergente suave. Evite utilizar aerosoles u otros limpiadores abrasivos ya que pueden manchar, rayar u opacar la superficie de la puerta..
3. Las superficies externas se deberán limpiar con un paño húmedo. Para evitar dañar las partes operativas dentro del horno, no se permite el uso de agua ya que se puede filtrar por las aberturas de ventilación.
4. Limpie frecuentemente la puerta y la ventana de ambos lados, el cierre de la puerta y las partes adyacentes con un paño húmedo para eliminar salpicaduras o derrames. No utilice limpiadores abrasivos.
5. No permita que se moje el panel de control. Límpielo con un paño suave y húmedo. Cuando limpie el panel de control, deje la puerta del horno abierta para evitar que éste se encienda accidentalmente.
6. Si se acumula vapor dentro o alrededor de la parte externa de la puerta del horno, limpie con un paño suave. Esto puede ocurrir cuando el horno microondas funciona en condiciones de alta humedad. Esto es normal.
7. En ocasiones, es necesario retirar la bandeja de vidrio para limpiarla. Lave la bandeja con agua tibia jabonosa o en lavaplatos.
8. El aro soporte y el piso del horno se deben limpiar habitualmente para evitar ruidos excesivos. Simplemente limpie la superficie inferior del horno con un detergente suave. El aro soporte se puede lavar con agua tibia jabonosa o en lavaplatos. Cuando retire el aro soporte de la cavidad para su limpieza, asegúrese de volver a colocarlo en la posición correcta.
9. Elimine los olores de su horno combinando una taza de agua con el jugo y la cáscara de un limón en un bol hondo para microondas y ponga el horno en funcionamiento por 5 minutos. Limpie bien y seque con un paño suave.
10. El horno se deberá limpiar regularmente y remover cualquier deposito de residuos de comidas. Mantener el horno limpio y en buenas condiciones para que no se deterioren las partes externas afectando la vida útil del horno y la posibilidad de una situación peligrosa.
11. Cuando sea necesario cambiar la lámpara del horno, contacte al Servicio Técnico Autorizado.



ESTE LISTADO PUEDE SER MODIFICADO SIN PREVIO AVISO - REVISION EMERO DE 2011  
[PARA ACTUALIZAR ESTE LISTADO CONSULTAR LA PAGINA http://www.radiovictoria.com.ar](http://www.radiovictoria.com.ar)

## LISTADO DE SERVICIO TÉCNICO AUTORIZADO

PROVINCIA	LOCALIDAD	TITULAR	DIRECCION	TELEFONO
Buenos Aires	9 de Julio	Benitez Juan Carlos	Corrientes 580	02317-424274
Buenos Aires	Adolfo Gonzalez Chaves	Rodriguez Boris Ariel	America 970	02983-481475
Buenos Aires	Azul	Valle Ricardo	Uriburu 163 pb	02281-432907
Buenos Aires	Bahia Blanca	Electronica D'Amato	Donado 540	0291-4523437
Buenos Aires	Bahia Blanca	Fase Service	9 de Julio 115	0291-4546146
Buenos Aires	Bahia Blanca	Servicio técnico Casrelli	Castelli 314	0291-4565647
Buenos Aires	Baradero	Belen Hernan	Belgrano ( Esq. Emilio Genou) 1702	03329-486248
Buenos Aires	Baradero	J & J	Genoud 655	03329-484812
Buenos Aires	Benito Juarez	Teos Electronica	Av. Constitucion 297	02292-454486
Buenos Aires	Bolivar	Total Audio	Av. Gral Paz 125	02314-425649
Buenos Aires	Campana	Electronica Diaz	Av. Balbin 1068	03489-423155
Buenos Aires	Cañuelas	G y G	Del Carmen 1235	02226-421252
Buenos Aires	Carmen de Areco	Viconsat	Alberti 945	02273-442661
Buenos Aires	Chascomus	Central de Reparaciones	Alvear 325	02241-423945
Buenos Aires	Chascomus	Ciucci Gustavo	Machado 60	02241-425974
Buenos Aires	Coronel Pringles	Servicio Tecnico Loza Hnos	Medina 147	02922-465187
Buenos Aires	Coronel Suarez	Refrigeración Polar	Lamadrid 1946	02926-424030
Buenos Aires	Darregueira	Electrónica Pérez	Alsina 597	02924-420713
Buenos Aires	Dolores	Tauro Electronica S.H.	Cramer 199	02245-444300
Buenos Aires	Escobar	Servicio Tecnico Balanzat	Bernardo de Irigoyen 309	03488-428163
Buenos Aires	Escobar	Tecnoserv	Don Bosco 745	03488-421290
Buenos Aires	GUAMINI	SERVICE EL RAFA	CATTANEO 80	02929-432128
Buenos Aires	Junin	Electronica Spiga	Gandini y Cte. Escribano ( Esquina) S/N	02362-424676
Buenos Aires	Junin	S.E.I.H Service	General Paz 433	02362-430670
Buenos Aires	La Plata	Da Tos Virgilio e Hijo S.H.	Calle 68 1532	0221-4516021
Buenos Aires	Lujan	Electronica Bruera	Lavalle 587	02323-426807
Buenos Aires	Mar de Ajó	Tauro Electronica S.H	Jorge Newbery 1434	02257-421750
Buenos Aires	Mar del Plata	Casa Llopis	Peru 2834	0223-4735635
Buenos Aires	Mar del Plata	Service Integral de M.A. Iglesia	Salta 3519	0223-4764918
Buenos Aires	Mar del Plata	Toshimar	Bolivar 3056	0223-4940723
Buenos Aires	MARCOS PAZ	TECNICENTRO SRL	MONTEAGUDO 208	0220-4770334
Buenos Aires	Mercedes	Tetelboin Leon	Calle 16 -- Esquina 45 1100	02324-423014
Buenos Aires	Miramar	Horacio TV	Av. 26 ( Esq. 39) 1990	02291-431196
Buenos Aires	Olavarría	De Leon Luis Francisco	Av. del Valle 2801	02284-444244
Buenos Aires	Olavarría	Radio Orlando	9 de Julio 2657	02284-426484
Buenos Aires	Pehuajo	Tecnovisión	Godoy 545	02396-473849
Buenos Aires	Pergamino	ACV Sistemas	Dr. Alem 758	02477-421177
Buenos Aires	Pigüé	Electronica Boffa	San Martin 340	02923-403071
Buenos Aires	Pounta Alta	Electrónica Sur	Urquiza 484	02932-15456273
Buenos Aires	San Andres de Giles	Refrigeración Leandro	Belgrano ( B° V. Manchi) 1420	02325-15657706
Buenos Aires	San Andres de Giles	TV Service	Rawson 1231	02325-440018
Buenos Aires	San Antonio de Areco	Manno Miguel	Belgrano 343	02326-454214
Buenos Aires	SAN BERNARDO	MIX Electrónica	AV. SAN BERNARDO 1046	02257-460159
Buenos Aires	San Nicolás	Electronica Petrocelli	Garibaldi 672	03461-432670
Buenos Aires	San Pedro	Electronica Menisale	Mitre 1699	03329-425523
Buenos Aires	Santa Teresita	Tauro Electronica S.H.	Av. 41 688	02246-520932
Buenos Aires	Tandil	All System	9 de Julio 329	02293-427017
Buenos Aires	Tandil	Dellape Juan	Sarmiento 212	02293-428378
Buenos Aires	Tandil	FC Refrigeracion	Rivas 919	02293-426609
Buenos Aires	Tandil	Polifroni Mariano Oscar	9 de Julio 148	02293-442165
Buenos Aires	Trenque Lauquen	Tecnovideo	Mitre 731	02392-432794
Buenos Aires	Tres Arroyos	Electronica Los Mellizos	Av. Belgrano 562	02983-427369
Buenos Aires	Villa Gesell	Casa Anatron	Av. 3 y Paseo 115	02255-462982
Buenos Aires	Zarate	Electronica Independencia	Independencia 886	03487-433710
Capital Federal	Capital Federal	Alpha Electronica	Uruguay 971	4812-4430
Capital Federal	Capital Federal	Attendance S.A.	Av. Monroe 3351	4545-5574
Capital Federal	Capital Federal	Centro Tecnico Julio Cirilo	Peru 1223	4361-1758
Capital Federal	Capital Federal	CRASA	Av. Santa Fe 5278	4772-8798
Capital Federal	Capital Federal	LEM SERVICE	JUAN AGUSTIN GARCIA 5509	4568-0096
Capital Federal	Capital Federal	Servicio Central (L.Blanca)	Franklin 640	4983-7722/7116
Catamarca	Catamarca	Omicron Centro de Servicios	San Martin 225	03833-451498
Chaco	Gral Jose de San Martin	MULTICONTROL	9 de Julio 326	03725-15457202
Chaco	Gral Jose de San Martin	Parcellier Ricardo	12 de Octubre 375	03725-420499

PROVINCIA	LOCALIDAD	TITULAR	DIRECCION	TELEFONO
Chaco	LAS BREÑAS	Servicio Tecnico JEB	9 DE JULIO 1774	03731-460675
Chaco	Resistencia	Electronica Carlitos	Av. Sarmiento 1255	03722-424257
Chaco	RESISTENCIA	GOMEZ CLAUDIO ALBERTO	SARGENTO CABRAL 1055	03722-15259939
Chaco	Resistencia	I.T.E.T	General Vedia 475	03722-420504
Chaco	Roque Saenz Peña	Electrónica Norte	Hipólito Yrigoyen 439	03732-423888
Chaco	Villa Angela	Martínez Refrigeración	Tucumán 587	03735-421729
Chubut	Comodoro Rivadavia	Televic	Alem 264	0297-4442629
Chubut	Esquel	Laboratorio Electronico	Bme. Mitre 738	02945-451457
Chubut	Puerto Madryn	Center Electronica	Sarmiento 588	02965-458439
Chubut	Trelew	Fagtron Electronica	Brasil 253	02965-427073
Cordoba	Almafuerte	Servicor-Suc. Almafuerte	Tucumán 212	03571-472742
Cordoba	Alta Gracia	SEES	Prudencio Bustos 26	03547-15591611
Cordoba	Arroyito	Zapata Victor	Carlos Favari 945	03576-423868
Cordoba	BELL VILLE	ELECTRONICA CATV	N C MENDEZ 52	03534-417225
Cordoba	Bell Ville	F & B Servicio Tecnico	Bv. Ascasubi 816	03534-425833
Cordoba	B°SAN MARTIN	ELECTROMUNDO	BV. LOS GRANADEROS 2347 Local 1	0351-4761859
Cordoba	Cordoba	Frola Fabian	Jeronimo L de Cabrera ( B° A.Cordoba) 693	0351-4712874
Cordoba	Cordoba	J. R. Garcia e Hijos	Armenia **B. PUEYREDON** 1807	0351-4510452
Cordoba	Cordoba	Microcor Servicio Tecnico	Alberdi 61	03564-438436
Cordoba	Cordoba	Microcor Servicio Tecnico	Igualdad 9	0351-4252642
Cordoba	CORDOBA	MULTISERVICE CORDOBA	AV.SANTA ANA 2207	0351-4881381
Cordoba	CORDOBA	Servicor-Suc.Bo. Gral. Paz	25 de Mayo 790	0351-4265124
Cordoba	Despeñaderos	D.P.A. Service	Padre Buteler 400	03547-492466
Cordoba	Jesus Maria	Leds	Av. Juan B. Justo 1065	03525 - 400600
Cordoba	Justiniano Posse	DG Electrónica	P.Gutierrez 559	03534-430126
Cordoba	La Francia	JP Reparaciones	Belgrano 171	03564-591144
Cordoba	LA PARA	ELECTROPRISA	SARMIENTO 561	03575-491543
Cordoba	Laborde	Central Service	Sarmiento 969	03534-461629
Cordoba	Laborde	Electronica DB	Avellaneda 740	03534-461315
Cordoba	Laboulaye	Carnero Adrian	Sarmiento 174	03385-421219
Cordoba	Las Varillas	Gerbaudo Silvio	Tucuman 129	03533-420195
Cordoba	Marcos Juarez	Acosta Nestor	Maipu 850	03472-427914
Cordoba	Morteros	Colhogar	Urquiza 47	03562-423314
Cordoba	Rio Cuarto	Electronica Capaldi	Paunero 832	0358-4623003
Cordoba	Rio Segundo	E.S. & T. Electrónica	Santiago Sud 1173	03532-423891
Cordoba	Rio Tercero	Service Omega	Homero Manzi 175	03571-423330
Cordoba	Salsipuedes	JJC Servicio Tecnico	Av. Sarmiento 217	03543-493000
Cordoba	San Francisco	Electronica Nivoli Service	General Paz 123	03564-435499
Cordoba	Villa Carlos Paz	Diaz Jose del Carmen	India 256	03541-428372
Cordoba	VILLA DEL ROSARIO	VOCOS SERGIO EDUARDO	JERONIMO DEL BARCO 675	03573-423815
Cordoba	VILLA MARIA	MONASTEROLO NATALIA SO	CENTENARIO 814	0353-4613764
Cordoba	Villa Maria	VCT Mignola Adrian	San Juan 1799	0353-4523466
Corrientes	Bella Vista	Friocentro	Córdoba 594	03777-452844
Corrientes	Corrientes	Electronica del Litoral	España 770	03783-431320
Corrientes	Corrientes	Electrónica Nordeste	Plácido Martínez 1402	03783-430719
Corrientes	Corrientes	SERVI NORTE	9 DE JULIO 2498	03783-420715
Corrientes	Corrientes	Service Hogar	San Luis 1467	03783-420063
Corrientes	Monte Caseros	Murua Marcelo	Caa-guazu 509	03775-422602
Corrientes	Paso de Los Libres	Di Tony Electronica	Los 108 y T. Niveyro S/N	03772-426517
Corrientes	Paso de Los Libres	Soveron Honorato Raul	Brasil 1230	03772-427463
Entre Rios	Colon	MP Service	Rocamora 825	03447-421536
Entre Rios	Colon	On Electronica	25 de Mayo 218	03447-424312
Entre Rios	Concepción del Uruguay	Cappello TV	J. J. Urquiza 578	03442-427877
Entre Rios	Concordia	Dus Andres Daniel	Urdinarraín 340	0345-4214473
Entre Rios	Concordia	El Taller	Alvear 845	0345-4217069
Entre Rios	Crespo	Electrinoca MJC	Yapeyu 507	0343-4950206
Entre Rios	Crespo	Electronica Welizko	Rivadavia 922	0343-4951863
Entre Rios	Gualedguay	Caminos Pedro	Alarcon Muñoz 206	03444-426842
Entre Rios	Gualedguaychu	Centro de Servicios Electrónico	Santiago Diaz 22	03446-428380
Entre Rios	Parana	Electronica H-D	Francisco Soler 2632	0343-4310922
Entre Rios	Parana	ION Electrónica	Gualedguaychú 410	0343-4320330
Entre Rios	San Jose	Delaloye Roque	Cettour 1992	03447-470260
Entre Rios	VIALE	Service & Reparaciones	SAN NICOLAS 1187	0343-492-1213
Formosa	Clorinda	Electronica San Expedito	BO. 442 VIV. ( Eva Peron) MZ.129 CASA 2	03718-424128
Formosa	Clorinda	Servi- Hogar	La Rioja y J.J. Castelli ( B° Belgrano) S/N	03718-424043
Formosa	Formosa	Bueno Jorge	Av. Pantaleon Gomez 475	03717-425859
Formosa	Formosa	Gonzalez Alberto	Fotheringham 1099	03717-436973
Gran Bs. Aires	Bella Vista	Oyola Adrian	Av. Mattaldi 1149	4666-0817

PROVINCIA	LOCALIDAD	TITULAR	DIRECCION	TELEFONO
Gran Bs. Aires	Berazategui	Fast Electronica	Calle 13 e/151 y Av. Mitre 5179	4226-8480
Gran Bs. Aires	Berisso	Electronica Bander	Calle 158 1071	0221-154884040
Gran Bs. Aires	Florencio Varela	Electro Vip	Av. San Martin 2448	4237-2645
Gran Bs. Aires	FLORENCIO VARELA	Full Service	BELGRANO 690	0810-999-3298
Gran Bs. Aires	General Rodriguez	Oeste Color	Rivadavia 532	0237-4850151
Gran Bs. Aires	Glew	Tecnovision	Obligado 198	0800 666 4330
Gran Bs. Aires	Grand Bourg	Taller Spica	El Callao 122	02320-439756
Gran Bs. Aires	Isidro Casanova	Electronica Marconi	Marconi 3747	4694-6006
Gran Bs. Aires	Jose C. Paz	Servicio Tecnico Altube	Av. Altube 2153	02320-645644
Gran Bs. Aires	La Plata	Da Tos Virgilio e Hijo S.H.	Calle 68 1532	0221-4516021
Gran Bs. Aires	Lanus	Electro Vip	Hipólito Yrigoyen 4902	4249-1725
Gran Bs. Aires	Lomas de Zamora	Attendance S.A.	Hipólito Yrigoyen 9228	4239-2115
Gran Bs. Aires	Marcos Paz	Roldan Daniel	Bartolome Mitre 129	0220-4772250
Gran Bs. Aires	Mariano Acosta	Electronica Eder TV	Superi 605	0220-4992492
Gran Bs. Aires	Moreno	Mef Service	Merlo 2665	0237-4632118
Gran Bs. Aires	Moron	Servotronic Moron	Nstra Sra. del Buen Viaje 1222	4627-5656
Gran Bs. Aires	Pilar	Electronica GB SRL	Rivadavia 998	02322-430443
Gran Bs. Aires	Quilmes	Drovert Electrónica	Av. 844 1823	4212-3063
Gran Bs. Aires	San Fco. Solano	Fast Service	Calle 847 2457	4213-0902
Gran Bs. Aires	San Fernando	C.R.L. Servicios	Pte. Perón 2102	4725-4344
Gran Bs. Aires	San Isidro	Electronica San Isidro	Itzaingó 133	4743-1086
Gran Bs. Aires	Villa Ballester	Servotronic Ballester	Jose Hernandez 3064	4767-2515
Jujuy	Ciudad Perico	Santos P. Arrueta Burgos	E. Zegada ( B° Progreso) 47	0388-4911696
Jujuy	Lib. General San Martin	Victoria Francisco	Mariano Moreno B° San Francisco) MZA 229 L22	03886-425284
Jujuy	San Pedro	Electronica Coronel	Mitre 451	03884-402069
Jujuy	San Salvador de Jujuy	Mazzeo Nicolas	San Martin 1084	0388-4222526
La Pampa	General Pico	Electronica Reucci	Calle 12 725	02302-423191
La Pampa	GENERAL PICO	HAMC Electronics	CALLE 14 56	02302-430672
La Pampa	Santa Rosa	Audiovision	Leandro N. Alem 133	02954-563665
La Pampa	Santa Rosa	Tecnocyf Centro de Servicios	Av. Roca 179	02954-426602
La Rioja	CHILECITO	Electroservicasas	JULIAN AMATTE 75	03825-425313
La Rioja	CHILECITO	GABY ELECTRONICA	EL MAESTRO 190	03825-15416197
La Rioja	La Rioja	Telecolor	Lamadrid 435	03822-465354
Mendoza	General Alvear	Electronica Fischer	Patricias Mendocinas 144	02625-422295
Mendoza	Godoy Cruz	Video Sistemas S.A.	Juan B. Justo 595	0261-4249601
Mendoza	Rodeo del Medio	Ever - Cool	Pedro Molina 426	0261-4913932
Mendoza	San Rafael	Diger Servicio Técnico	Chile 314	02627-425620
Mendoza	San Rafael	Electrónica Cuello	Alem 458	02627-428744
Mendoza	San Rafael	Servetel Electrónica	Segovia 55	02627-447655
Misiones	Cberá	Bojarin Andrés	Neuquén 385	03755-15650857
Misiones	El Dorado	Electronica Ryser	C.M.de Alvear 638	03751-423275
Misiones	El Dorado	Pastori Daniel Antonio	Polonia 24	03751-424014
Misiones	Jardin America	Quel Juan Ernesto	Av. Libertad 591	03743-460195
Misiones	LEANDRO N ALEM	Refritec	LIBERTAD Y BOMPLAND s/n	03754-422752
Misiones	Leandro N. Alem	Demitrenko Hector Raul	Combate de Obligado 247	03754-421236
Misiones	Posadas	Electronica Cejo	Av. Torres Lopez 2623	03752-425921
Misiones	Puerto Rico	Casa Rodríguez	Almirante Brown 25	03743-421318
Misiones	San Vicente	Electrónica Mauri	Juan XXIII 127	03755-15543692
Neuquen	Cutral Có	Martinez Julio Cesar	Av. Olascoaga 355	0299-4963442
Neuquen	Neuquén	Gatti Electronica S.H.	Julio A. Roca 1124	0299-4431489
Neuquen	San Martin de los Andes	Zener Electronica	Elordi 614	02972-425155
Neuquen	Zapala	Sosa Pagano Abel	Ejercito Argentino 229	02942-421980
Rio Negro	Cipoletti	Electro Power	Kennedy 70	0299-4782300
Rio Negro	Cipolletti	Zeus Servicios SRL en formaci	Don Bosco 1486	0299-155111709
Rio Negro	General Roca	Centro Integral de electrónica	Brasil 1010	02941-433178
Rio Negro	RIO COLORADO	A.V.C. ELECTRONICA	SAENZ PEÑA 297	02931-432688
Rio Negro	San Carlos de Bariloche	Socolovsky Carlos Leon	Av. 12 de Octubre 1575	02944-430219
Rio Negro	Viedma	Colombo Refrigeración	Bartolome Mitre 946	02920-432271
Rio Negro	Viedma	Trice Electronica S.H.	Alem 233	02920-420646
Rio Negro	Villa Regina	Carricavur Alberto Oscar	Belgrano 184	02941-461608
Salta	Oran	Donat Elio	25 de Mayo 40	03878-421790
Salta	Rosario de la Frontera	Campos Carlos Ariel	Soldado Sanguino 20	03876-15471372
Salta	Salta	AMEC	General Alvarado 920	0387-4317874
Salta	SALTA	Leandro Electronic	RAMON ESPÉCHE 151	0387-4283428
Salta	Salta	Perez y Perez Refrigeración	Zabala 560	0387-4232464
Salta	Tartagal	Audiomanía	Sarmiento 485	03875-423455
Salta	Tartagal	Suc.de Yeizel Katz S.H.	Alberdi 11	03875-422849
San Juan	Rawson	Ingen Refrigeración	Av. España Sur 1920	0264-4281428

PROVINCIA	LOCALIDAD	TITULAR	DIRECCION	TELEFONO
San Juan	Rawson	SERVITEC	Estado de Israel 236	0264-4283966
San Juan	San Juan	Radio Car TV Color	Salta (N) 407	0264-4220210
San Luis	Merlo	Valbuena Cesar	Los Almendros 255	02656-476466
San Luis	San Luis	Barnes Refrigeración	Río Negro 1654	02652-15463142
San Luis	San Luis	Electronica Nico	Junin 679	02652-428747
San Luis	Villa Mercedes	Electronica Vargas	Pueyrredon 1176	02657-421934
Santa Cruz	Puerto San Julian	Berra Oscar Alberto	Roca 1173	02962-454177
Santa Cruz	Río Gallegos	Servicio Tecnico Los Inmigrantes	RECONQUISTA 180	02966-436539
Santa Fe	Barrancas	Computronica	Aristóbulo del Valle 960	03466-420509
Santa Fe	Cañada Rica	Dexter	Mitre 245	03460-499029
Santa Fe	CAPITAN BERMUDEZ	Integral Service	Puerto Argentino 135	0341-4783700
Santa Fe	Capitan Bermudez	Laboratorio Electrónico	9 de Julio 312	0341-4913210
Santa Fe	Carcaraña	MAG Electronica	La Plata 1754	0341-4940434
Santa Fe	Casilda	Electronica Centro	Lisandro de la Torre 2421	03464-427472
Santa Fe	Elortondo	Hogar Servicio SRL	Malvinas Argentinas 737	03462-470600
Santa Fe	GALVEZ	Cerioti Electronica	ESPAÑA 1027	03404-482156
Santa Fe	Laguna Paiva	Masedo Alicia	Maipu 2533	0342-4940145
Santa Fe	LAS TOSCAS	ELECTRONICA CUSSIT	CALLE 15 446	03482-492377
Santa Fe	Rafaela	ElectroAuditel	Pellegrini 86	03492-570068
Santa Fe	Rafaela	Francesconi Electronica	Av. Roca 475	03492-422292
Santa Fe	Rafaela	Mundo Electronico	Av. Ernesto Salva ( Bº G. Lehmann) 548	03492-420094
Santa Fe	Rafaela	Walker Servicios	Angela de la Casa 296	03492-421176
Santa Fe	Reconquista	Everest	Hebegger 1516	03482-421523
Santa Fe	Reconquista	Servicio Técnico Reconquista	San Martín 1520	03482-15419851
Santa Fe	Rosario	Achilli Ernesto	Primero de Mayo 2356	0341-4827973
Santa Fe	Rosario	SEI Electronica	Av. Francia 1380	0341-4302811
Santa Fe	Rosario	Service Feresin	Lima 1150	0341-4306264
Santa Fe	Rosario	Service Italia S.R.L.	Corrientes 3562	0341-4645466
Santa Fe	Rosario	Simatic	Paraguay 1374	0341-4260769
Santa Fe	Rosario Norte	Electronica del Campo	Bv. Rondeau 104	0341-4331937
Santa Fe	SAN JOSE de la ESQUINA	FUGANTE IVAN NELSON	VELEZ SARFIELD 774	03467-461069
Santa Fe	San Justo	Norte Refrigeración	Av. Pellegrini 2354	03498-427631
Santa Fe	Santa Fe	Digital Sound	Dr. Zavalla 2664	0342-4557889
Santa Fe	Santa Fe	Litoral Service SRL	9 de Julio 2785	0342-4520804
Santa Fe	Santa Fe	Total Service	Facundo Zuviría 5321	0342-4841001
Santa Fe	Santo Tomé	Electrónica Siglo XXI	Falucho 2201/2213	0342-4751528
Santa Fe	Venado Tuerto	Aconcagua Electronica	Mitre 680	03462-423173
Santa Fe	VENADO TUERTO	DEGIOVANNI ELECTRONICA	HIPOLITO YRIGOYEN 1289	03462-424613
Santa Fe	Venado Tuerto	Telemar S.H. Perrera J. y Otros	Hipolito Yrigoyen 1512	03462-424061
Santa Fe	Venado Tuerto	Viti Fabiana	San Martin 1060	03462-423621
Sgo del Estero	Quimili	Emacomunicaciones	Belgrano e Independencia S/N	0385-154819089
Sgo del Estero	Santiago del Estero	Barchini Raul E.	Rivadavia 833	0385-4213872
Tierra del Fuego	Río Grande	Radio Victoria Argentina	Combate de Montevideo 755	02964-422117
Tucuman	Concepción	Electronica AG	Lamadrid 290	03865-424666
Tucuman	Concepción	Empresa de servicio San Jorge	Joaquín V. Gonzalez 754	03865-423336
Tucuman	San Miguel de Tucuman	J&L Electronica	Av. Belgrano 1798	0381-4330128

# CERTIFICADO DE GARANTIA

**DISTRIBUYE Y GARANTIZA:** RADIO VICTORIA FUEGUINA S.A  
Tte.Gral.Juan D. Peron 2825, C1198AAA, Ciudad Autónoma de Buenos Aires

**FABRICA:** MEGASAT S.A  
MOSCONI 583, V9420DQC Rio Grande, Tierra del Fuego

**DEPARTAMENTO DE SERVICIO TECNICO:**  
Franklin 640, C1405DEF, Ciudad Autónoma de Buenos Aires  
Tel: (011) 4983-7116 / 7722

**ESPECIFICACIONES TECNICAS Y DE USO:** Para una información mas detallada de las especificaciones técnicas y modo de uso de su equipo, remitirse al manual de instrucciones adjunto.

**CONDICIONES DE INSTALACION NECESARIAS PARA SU FUNCIONAMIENTO:**  
Remitirse al Manual de instrucciones adjunto.

## CONDICIONES DE VALIDEZ DE LA GARANTIA:

**RADIO VICTORIA FUEGUINA S.A.** garantiza que el equipo será reparado sin cargo en nuestro Departamento de Servicio Técnico o en los Servicios Técnicos autorizados. A tales efectos, es imprescindible que:

1. La fecha de compra figure junto con el sello y firma de la casa vendedora en el presente certificado.
2. El presente certificado no se encuentre alterado bajo ningún concepto y en ninguna de sus partes.
3. El comprador original acredite su calidad de tal exhibiendo la factura original con fecha de compra.
4. El comprador cumpla con las condiciones de uso e instalación necesarias.

Dejamos expresamente declarado que:

- A. No se autoriza a persona alguna para que contraiga en nombre de **RADIO VICTORIA FUEGUINA S.A.** ninguna otra obligación que las que aquí se consignan, ni que modifique las mismas.
- B. No se encuentran amparadas las reparaciones de defectos originados en causas no inherentes al diseño o fabricación del equipo, tales como:

**El transporte en cualquiera de sus formas, entregas o mudanzas, inundaciones, incendios o terremotos, agentes eléctricos externos, altas o bajas tensiones, abuso o mal manejo, uso impropio o distinto del uso doméstico, daños debidos a insectos, roedores, líquidos, sulfatación de pilas u otros agentes extraños, elementos o conjuntos forzados y/o sucios, intervención de personal no autorizado por RADIO VICTORIA FUEGUINA S.A., deterioro de los indicadores originales de la marca, del modelo y del N° de serie y de cualquier hecho de fuerza mayor o caso fortuito, no siendo esta enumeración taxativa.**

Tampoco se encuentran amparados los deterioros aparentes o manifiestos de la unidad, una vez que el comprador expresó conformidad con la entrega del producto, firmando en prueba de ello.

- C. No están cubiertos por esta garantía los siguientes casos:  
Los daños ocasionados al interior y/o exterior del gabinete.  
Las roturas, golpes o rayaduras causadas por caídas o traslados.  
Reemplazo de lámparas o fusibles quemados.  
Roturas o desgastes de bandejas o accesorios del gabinete.  
Los daños o fallas ocasionadas por deficiencias o interrupciones del circuito de alimentación eléctrica, o defectos de instalación o por intervenciones no autorizadas.
- D. Cualquier cuestión judicial que pudiera dar lugar la presente, será resuelta ante la justicia ordinaria de la Capital Federal.

**RADIO VICTORIA FUEGUINA S.A. no asume responsabilidad alguna por los daños personales o a la propiedad que pudieran causar la mala instalación o uso indebido del equipo, incluyendo esto último la falta de mantenimiento.**

**RADIO VICTORIA FUEGUINA S.A. asegura que este equipo cumple norma de seguridad eléctrica (IRAM 2092).  
PLAZO:** Por el término de 1 (un) año a partir de la fecha de compra acreditada por la factura original.  
Este certificado de garantía es válido únicamente en la República Argentina.

**ATENCION DEL SERVICIO TECNICO.**

- Dirigirse a nuestro departamento de Servicio Técnico: Franklin 640, C1405DEF, Bs.As. Tel: (011) 4983-7116 / 7722 o a un Servicio Técnico autorizado por **RADIO VICTORIA FUEGUINA S.A.** los cuales figuran en listado adjunto.
- Durante la vigencia de esta garantía los gastos de traslado, etc., se regirán por la ley N°24240 y la resolución ex SCI N°495/88.
- Para información sobre la venta de repuestos dirigirse a nuestro departamento de Servicio Técnico: Franklin 640, C1405DEF, Bs.As.
- **RADIO VICTORIA FUEGUINA S.A.** se compromete a cumplir la garantía de su equipo dentro de los 90 (noventa) días posteriores a su pedido, siempre que no medien causas ajenas o de fuerza mayor, no atribuibles a la empresa prestataria de la obligación.
- **Toda intervención de nuestro Departamento de Servicio Técnico o de un Servicio Técnico Autorizado, realizada a pedido del comprador dentro del plazo de garantía, que no fuera originada por falla o defecto alguno cubierto por este certificado, deberá ser abonado por el interesado de acuerdo a la tarifa vigente.**

NOMBRE DEL PROPIETARIO .....

DOMICILIO.....TEL: .....

FECHA DE VENTA.....FACTURA N° .....

**FIRMA Y SELLO DE LA CASA VENDEDORA .....**